

## Série FPV

## Valve proportionnelle

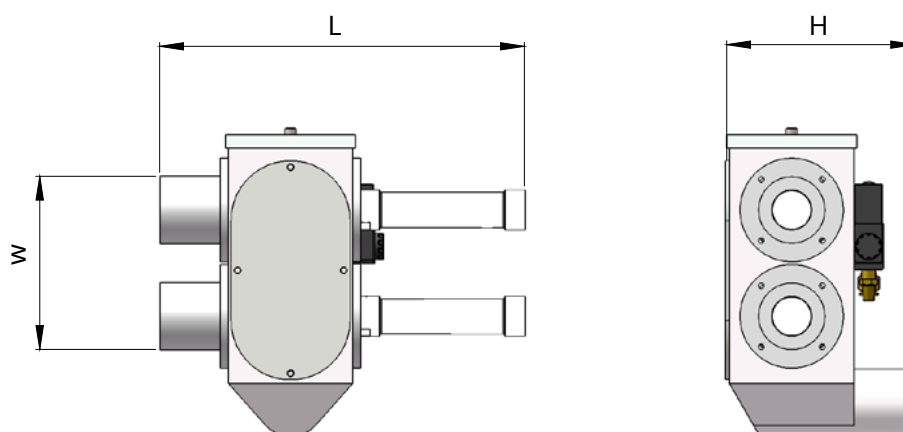


Les vannes proportionnelles de la série FPV permettent d'effectuer le transport de matériaux broyés et de matériaux vierges. Leur conception rend le passage du matériel plus régulier et à travers la fenêtre frontale il est possible de vérifier le bon fonctionnement.

Ils peuvent être connectés à l'aspirateur avec un tuyau en caoutchouc ou directement attachés à l'aspirateur sans utiliser de tuyaux.

Ils sont équipés d'un panneau de contrôle indépendant, ou s'ils sont associés à une alimentation Formax, ils peuvent être contrôlés directement depuis le panneau de contrôle de l'alimentation elle-même.

Alarmes et dispositifs de sécurité conformes aux réglementations CE.



## Spécifications techniques

Modèle		FPV-40	FPV-50	FPV-65	FPV-75
Diamètres de tuyau	pouce	1.5	2	2.5	3
Tension	V	220			
Portée	kg / h	380	550	700	850
Dimensions	L x l x H mm	251 x 232 x 142		318 x 243 x 106	380 x 352 x 167