

OBEN HÄNGENDE KOMPAKT-NORMSCHIEBER

... kleinster Premium-Normschieber mit maximaler Power

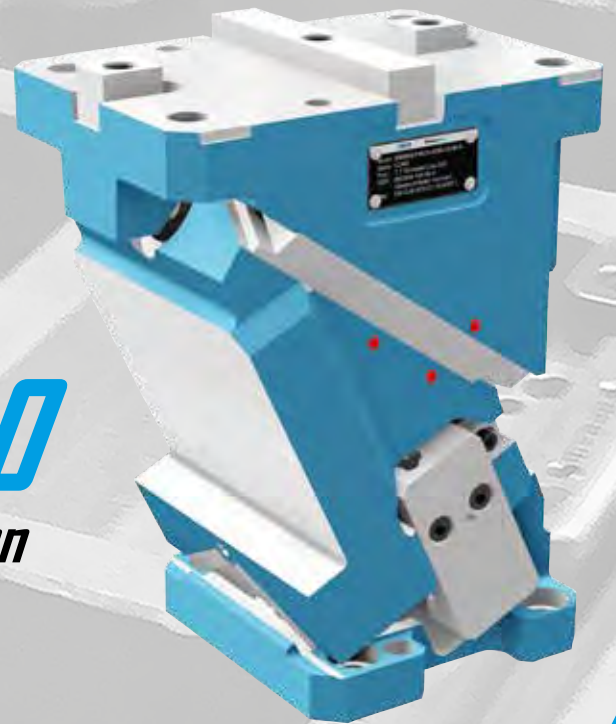
COMPACT AERIAL STANDARD CAM

... smallest premium compact standard cam with maximum power

COULISSEAU STANDARD SUSPENDU COMPACT

... Coulisseau standard compact le plus petit avec une force maximale

PowerMax[®] 2.0
the next generation



STRACK[®]

NORMALIEN

Das PowerMax® 2.0
Kompakt-Schieberprogramm

The PowerMax® 2.0
compact cam program

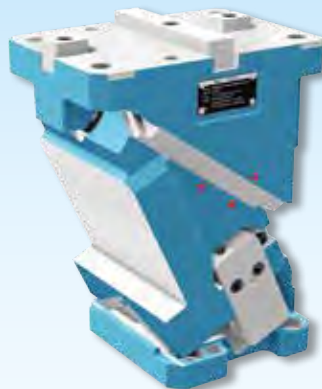
Le programme de coulisseau
compact PowerMax® 2.0

SN5650-PMOK

Kompakt
Leistungsstark
Flexibel

Compact
Powerful
Flexible

Compact
Très performant
Flexible



Medium

große Arbeitsfläche	big working surface	grand plan de travail
stark verkürzte Bautiefe	greatly shortened installation space	Profondeur d'installation fortement réduit
exzellente Laufpräzision durch Prismenführung	excellent operating precision by prismatic guide	Précision de roulement excellente par guidage à prismes
VDI-BAK konform	VDI-BAK conform	conforme à VDI-BAK
leichtes Handling	simple handling	Manutention simple
äußerst robuste Bauform	extremely robust type of construction	Type de construction extrêmement robuste
demontierbarer gedämpfter Schieberanschlag	removable cushioned cam stop	Butée démontable et retenue du coulisseau
Gasdruckfeder unter der Presse austauschbar	Gas spring replaceable under the press	Ressort à gaz peut être échangé sous la presse
extrem hohe Rückzugskräfte	extremely high retraction forces	Forces à retour extrêmement élevées
sehr hohe Presskräfte	very high press forces	Forces de pressage très élevées
Gleitplatte aus Sintermetall auf Stahlgrundkörper	Sliding plates out of sintered metal on steel carrier	Plaque directrice de métal fritté sur corps de base en acier
geeignet für Normal-, Dick- und Höherfestbleche	suitable for normal-, thick-, and highstrength sheets	approprié pour des tôles de norme, des tôles épais et des tôles d'une solidité plus élevée

Schieberbreite/ Cam width/ Largeur du coulisseau	0°	5°	10°	15°	20°	25°	30°	35°	40°	45°	50°	55°	60°	65°	70°	75°
65 mm	OT	OT	OT	OT	OT	OT	OT	OT	OT	OT	OT	OT	OT	OT	OT	OT
90 mm	OT	OT	OT	OT	OT	OT	OT	OT	OT	OT	OT	OT	OT	OT	OT	OT
125 mm	OT	OT	OT	OT	OT	OT	OT	OT	OT	OT	OT	OT	OT	OT	OT	OT
165 mm	OT	OT	OT	OT	OT	OT	OT	OT	OT	OT	OT	OT	OT	OT	OT	OT
OT = Oben hängende Schieber / Aerial cam unit / Coulisseau suspendu																

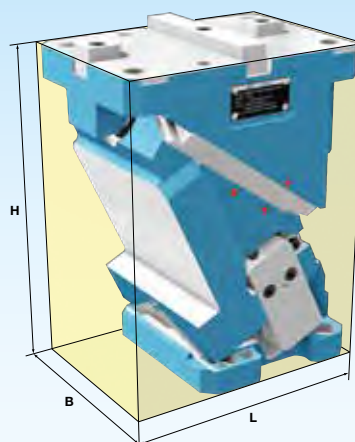
Weitere Schieberbreiten auf Anfrage / Further cam widths on request / Autres largeurs du coulisseau sur demande

Schnellübersicht Einbauraum

Overview Installation space

Vue d'ensemble Espace de montage



Einbauraum
Installation space
Espace de montage



α		0°	5°	10°	15°	20°	25°	30°	35°	40°	45°	50°	55°	60°	65°	70°	75°
PMOK 0065	L	190	190	190	190	200	200	210	210	210	210	210	210	215	215	220	220
	B	65	65	65	65	65	65	65	65	65	65	65	65	65	65	65	65
	H	225	225	225	225	225	225	225	225	225	225	225	225	225	225	225	225
PMOK 0090	L	190	190	190	190	205	205	210	210	215	215	230	230	235	235	225	225
	B	90	90	90	90	90	90	90	90	90	90	90	90	90	90	90	90
	H	225	225	225	225	225	225	225	225	225	225	225	225	225	225	225	225
PMOK 0125	L	220	220	220	220	225	225	225	225	230	230	230	230	250	250	240	240
	B	125	125	125	125	125	125	125	125	125	125	125	125	125	125	125	125
	H	275	275	275	275	275	275	275	275	275	275	275	275	275	275	275	275
PMOK 0165	L	230	230	230	230	235	235	235	235	235	235	240	240	255	255	270	270
	B	165	165	165	165	165	165	165	165	165	165	165	165	165	165	165	165
	H	300	300	300	300	300	300	300	300	300	300	300	300	300	300	300	300

PMOK	Presskraft [kN] min.	Press force [kN] min.	Force de pressage [kN] min.	Rückzugskraft [kN]	Retraction force [kN]	Force à retour [kN]
Type	Medium			Medium		
65	> 102 - 139			16 - 22		
90	> 182 - 248			15 - 31		
125	> 244 - 304			14 - 30		
165	> 379 - 513			17 - 55		

Inhaltsverzeichnis	List of contents	Table des matières
Art.-Nr. / Art. No. / Art. no.		Seite / Page / Page
Oben hängende Kompakt-Normschieber / Aereal compact standard cams / Coulisseaux standards suspendus compacts		
SN 5650-PMOK - 0065		5-12
SN 5650-PMOK - 0090		13-20
SN 5650-PMOK - 0125		21-28
SN 5650-PMOK - 0165		29-36
Normschieber in Sonderausführung / Standard cams in special design / Coulisseau de standard en construction spéciale		37-41
Lock-Out-System / Lock-Out-System / Système de verrouillage		42-43
Service-Hotline		44

Oben hängender Kompakt-Normschieber	Aereal compact standard cams	Coulisseaux standards suspendus compacts
SN 5650-PMOK-0065		
		
Mat.: EN-GJS-600-3 (GGG 60)		
<p><i>Kleinster Premium-Normschieber mit maximaler Power</i></p> <p><i>Smallest premium compact standard cam with maximum power</i></p> <p><i>Coulisseau standard compact le plus petit avec une force maximale</i></p>		

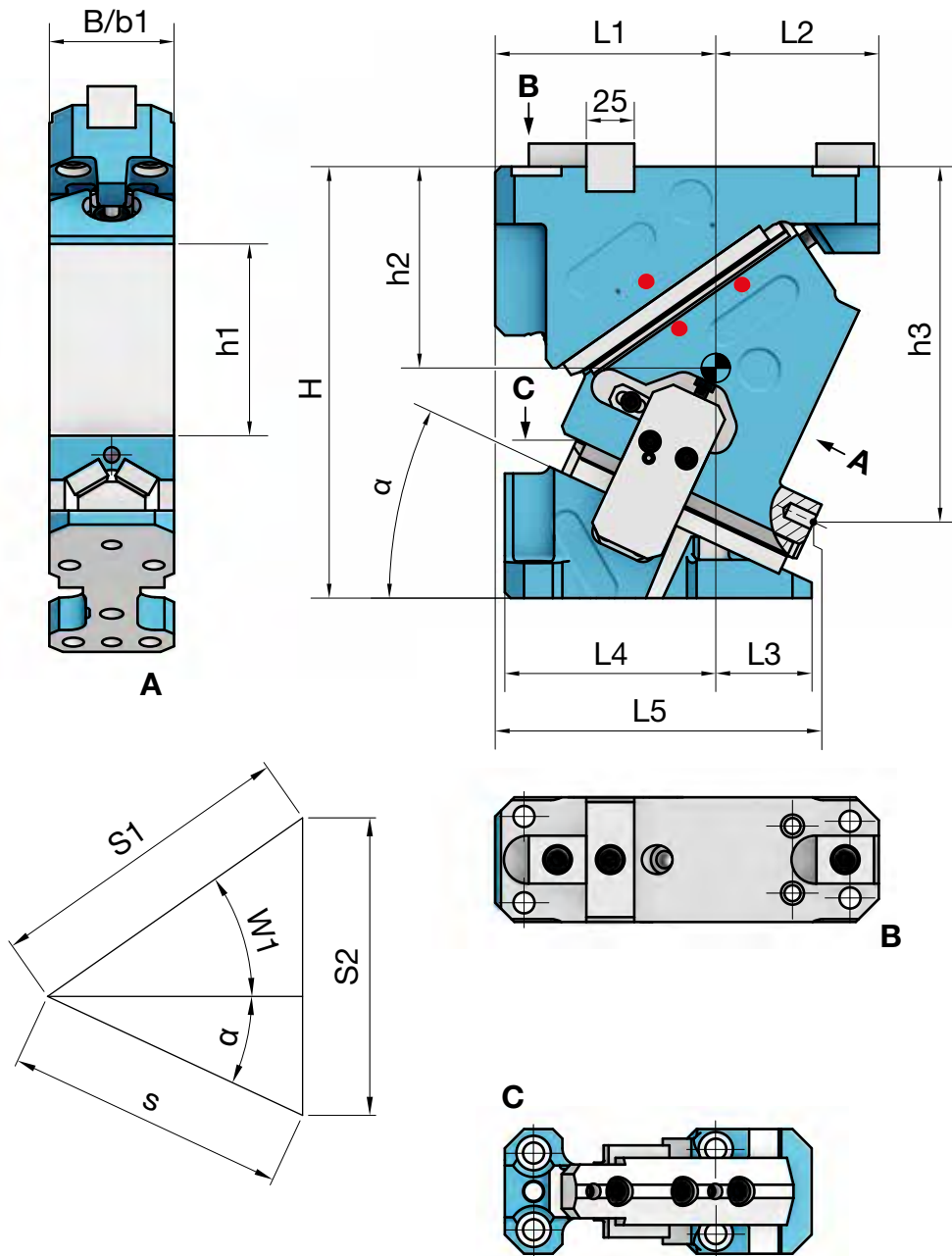
Arbeitsfläche:	Working Area:	Plan de travail:
65 mm x 100 mm	65 mm x 100 mm	65 mm x 100 mm
Schieberbreite max.:	Cam Unit Width max.:	Largeur du coulisseau max.:
65 mm	65 mm	65 mm
Einbauhöhe:	Installation height:	Hauteur de montage:
225 mm	225 mm	225 mm
Presskraft:	Press force:	Force de pressage:
102-139 kN	102-139 kN	102-139 kN

PMOK-065	Angaben beruhen auf einer Einschraubtiefe von: / Information is based on screw-in depth of: / Les informations sont basées sur la profondeur de vissage de:	
Befestigung / Fixing / Fixation	2,5 x d bei niedrigen Gussqualitäten for low casting qualities pour qualités de fonte faibles	1,5 x d bei Gussqualitäten GG25 oder höher for casting qualities GG25 or higher pour qualités de fonte GG25 ou plus hautes
Schrauben / Screw / Vis Treiber / Driver / Propulseur Schieberführung / Slide retainer / Réception du coulisseau	Anzahl / Quantity / Nombre - d - l 4x - M10 - 40 4x - M10 - 50	Anzahl / Quantity / Nombre - d - l 4x - M10 - 30 4x - M10 - 40
Stifte / Dowel pins / Goupilles Treiber / Driver / Propulseur Schieberführung / Slide retainer / Réception du coulisseau	Anzahl / Quantity / Nombre - d - l 2x - Ø10 - 30	Anzahl / Quantity / Nombre - d - l 2x - Ø10 - 30
Passfedern / Fitting keys / Clavettes Schieberführung / Slide retainer / Réception du coulisseau längs / longitudinal / longitudinale quer / across / en travers	Anzahl / Quantity / Nombre - l x b x h 2x - 30 x 25 x 25 1x - 60 x 25 x 25	Anzahl / Quantity / Nombre - l x b x h 2x - 30 x 25 x 25 1x - 60 x 25 x 25

Oben hängender
Kompakt-Normschieber

Aereal compact
standard cams

Coulisseaux standards
suspendus compacts



Positionskontrolle:
Control of position:
Contrôle de la position:



Pos. 1
Schieber zusammengefahren
Cam is moved together
Coulisseau est fermé



Pos. 2
Schieber ausgefahren
Cam is extended
Coulisseau est étendu

Presskraft [kN]	Press force [kN]	Force de pressage [kN]	Rückzugs- kraft [kN]	Retraction force [kN]	Force à retour [kN]
	Medium			Medium	
	> 102-139			16-22	

Oben hängender Kompakt-Normschieber

Aereal compact standard cams

Coulisseaux standards suspendus compacts

SN 5650-PMOK-0065



SN 5650-PMOK-0065- α -M-N/Z

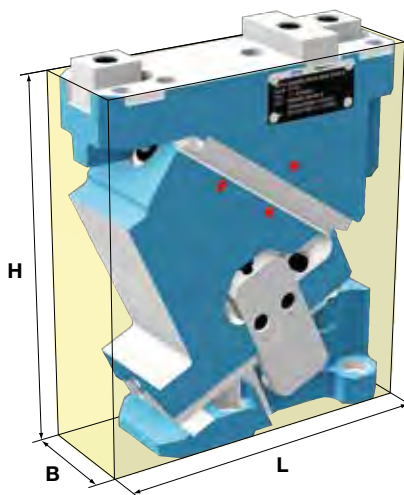
Mat.: EN-GJS-600-3 (GGG 60)



M = Medium

N = Nutenstein - Zentrierung
Sliding block - Alignment
Clarette - Centrage

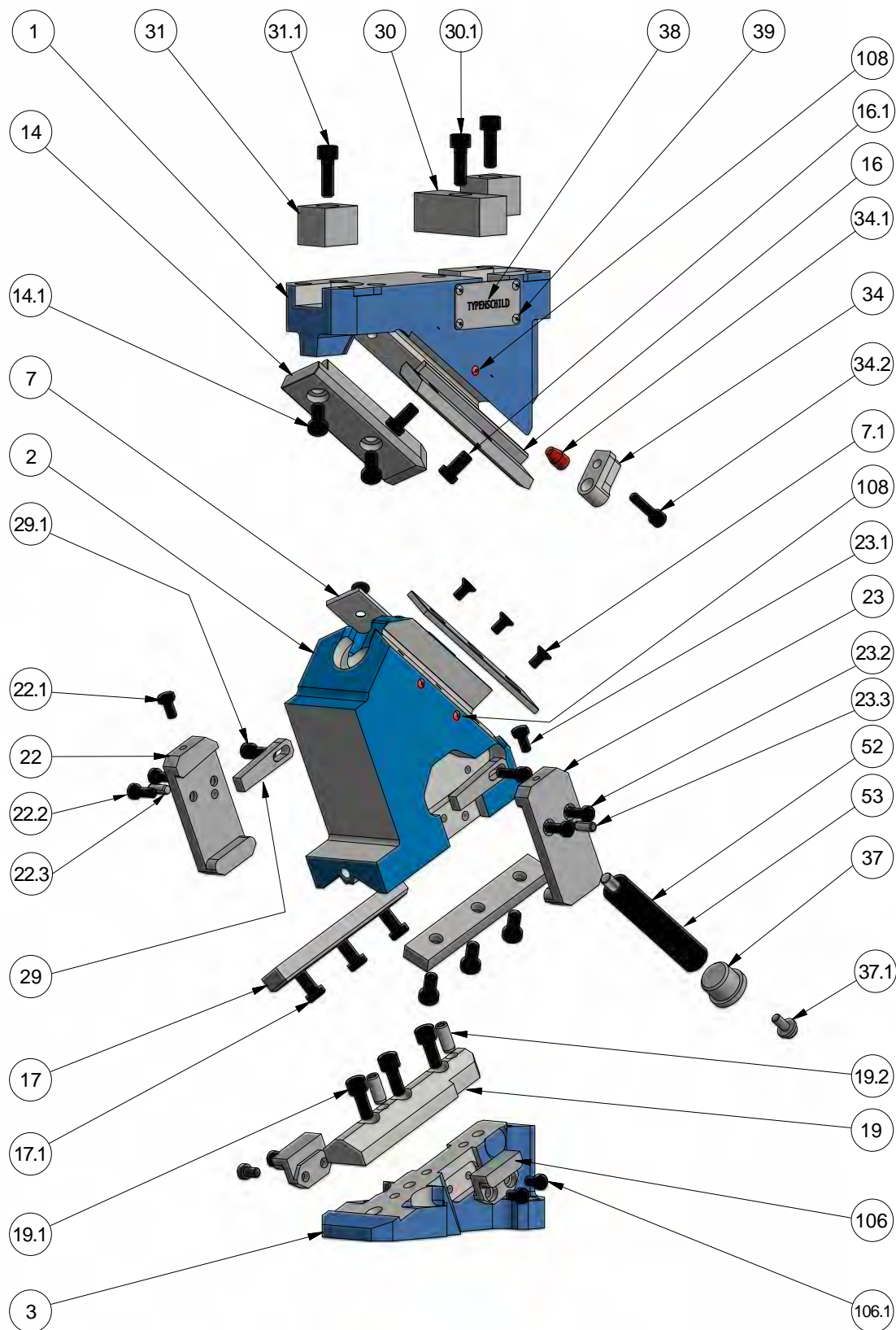
Z = Zylinderstift - Zentrierung
Dowel pin - Alignment
Goupille cylindrique - Centrage



Einbauraum
Installation space
Espace de montage

α	0°	5°	10°	15°	20°	25°	30°	35°	40°	45°	50°	55°	60°	65°	70°	75°
L	190	190	190	190	200	200	210	210	210	210	210	210	215	215	220	220
B	65	65	65	65	65	65	65	65	65	65	65	65	65	65	65	65
H	225	225	225	225	225	225	225	225	225	225	225	225	225	225	225	225
W1	47°	45°	42°	40°	37°	35°	32°	30°	27°	25°	22°	20°	17°	15°	12°	10°
s	28,64	29,81	31,69	29,81	35,7	37,96	41,13	44,4	43,04	47,42	53,37	60,62	42,08	50,28	34,32	45,66
S1	42	42	42	42	42	42	42	42	37	37	37	37	22	22	12	12
S2	30,72	32,3	33,61	32,3	37,48	40,13	42,82	46,47	44,46	49,17	54,74	62,31	42,87	51,27	34,74	46,19
b1	65	65	65	65	65	65	65	65	65	65	65	65	65	65	65	65
h1	100	100	100	100	100	100	100	100	100	100	100	100	100	100	100	100
h2	115	115	115	115	115	115	120	120	130	130	130	130	135	135	130	130
h3	163	170,23	172,11	178,53	179,78	185,36	188,58	192,92	198,35	200,71	204,19	205,7	209,62	210,27	211,76	210,99
L1	105	105	105	105	105	105	110	110	120	120	115	115	100	100	95	95
L2	85	85	85	85	95	95	100	100	90	90	90	90	105	105	105	105
L3	85	85	75	75	60	60	35	35	5	5	-10	-10	-23	-23	-33	-40
L4	95	95	105	105	100	100	110	110	120	120	120	120	110	110	115	115
L5	190	185,49	181,24	175,97	171,88	165,98	162,78	156,6	150,11	144,04	135,48	128,94	110,75	104,21	89,64	82,54

Bauteile	Components	Éléments
----------	------------	----------



Angaben zum **Lock-Out-System** auf Seite 42-43 / Further details about **Lock-Out-System** on page 42-43 /
 Détails supplémentaires dont **Système de verrouillage** à page 42-43

Stückliste		List of items	Liste des pièces
Nr. No. no.	Artikel Article L'article		Benennung Description Dénomination
1	Schieberaufnahme Fertigteil / Slide retainer, machined part / Réception du coulisseau, élément fabriqué		SN5650-PMOK-SAF ...
2	Schieberkörper Fertigteil / Slidebody, machined part / Corps du coulisseau, élément fabriqué		SN5650-PMOK-SKF ...
3	Treiber Fertigteil / Driver unit, machined part / Propulseur, élément fabriqué		SN5650-PMOK-TF ...
7	Beplankung Schieberbett / Planking slidebed / Plaques de protection plateau du coulisseau		SN5650-PMO-BS ...
14	Gleitplatte Schieberaufnahme links / Guideplate slide retainer left / Plaque de frottement réception du coulisseau à gauche		SN5650-PMK-GSA1 ...
16	Gleitplatte Schieberaufnahme rechts / Guideplate slide retainer right / Plaque de frottement réception du coulisseau à droite		SN5650-PMK-GSA2 ...
17	Gleitplatte Schieber-Treiber / Guideplate slider-driver / Plaque de frottement coulisseau-propulseur		SN5650-PM-GST ...
19	Gleitstück Treiber links / Guidepiece driver left / Pièce coulissante propulseur à gauche		SN5650-PMO-GTL ...
22	Zwangsrückzug links / Active return left / Retour actif à gauche		SN5650-PMO-ZWL ...
23	Zwangsrückzug rechts / Active return right / Retour actif à droite		SN5650-PMO-ZWR ...
29	Keil Zwangsrückzug / Key active return / Clavette retour actif		SN5650-PM-KEZ ...
30	Passfeder 1 / Fitting key 1 / Clavette 1		SN5650-PM-PS1 ...
31	Passfeder 2 / Fitting key 2 / Clavette 2		SN5650-PM-PS2 ...
34	Schieberanschlag / Slide stop / Butée du coulisseau		SN5650-PMK-SA ...
37	Verschlussstopfen / Plug / Bouchon d'étanchéité		SN5650-PM-VS ...
38	Typenschild / Type plate / Anneau du type		SN5650-PM-TYPS ...
39	Popniete / Rivet / Rivet		SN5650-PM-PN ...
52	Gasdruckfeder / Gas spring / Ressort à gaz	0°-55°	SN2800-100-50-4
53	Gasdruckfeder / Gas spring / Ressort à gaz	60°-75°	SN2800-100-38-4
106	Einsatz Zwangsrückzug Treiber / Application active return driver / Garniture de retour actif propulseur		SN5650-PMK-EZT ...
108	Popniete rot / Rivet red / Rivet rouge		SN5650-PM-PNR...

Detaillierte Stücklisten, winkelabhängige Bauteilbezeichnungen sowie alle Schrauben und Stifte entnehmen Sie bitte der Ersatzteilstückliste im WEB-Shop unter <http://www.strack.de/shop/>.

Detailed parts lists, angle-dependent component names as well as all screws and dowelpins, please refer to the spare parts list in the webshop under <http://www.strack.de/shop/>.

Vous trouverez les listes des pièces détaillées, les désignations des composants dépendant de l'angle et toutes les vis et les goupilles dans les listes des pièces de rechange dans la boutique en ligne sous <http://www.strack.de/shop/>.

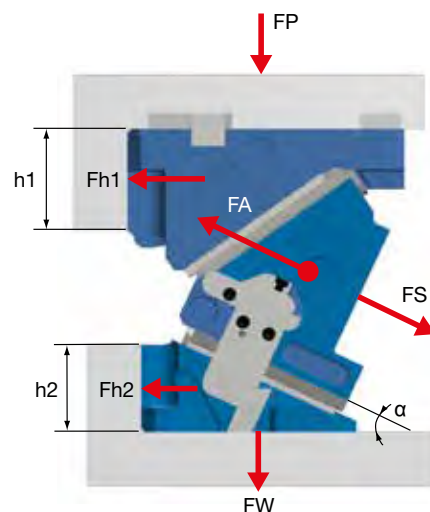
Kraftverteilung

Force Distribution

Distribution de force

Medium

α	[kN]					[mm]		FA [kN]
	FS	FP	Fh1	FW	Fh2	h1	h2	
00°	102	96	102	96	0	90	25	16
05°	106	101	98	91	8	83	70	18
10°	110	105	93	86	15	75	115	19
15°	114	109	88	79	21	78	90	18
20°	117	112	84	72	26	80	65	17
25°	120	116	78	65	30	70	73	17
30°	123	119	73	58	33	60	80	18
35°	126	122	68	50	35	55	98	17
40°	129	126	63	43	36	50	115	20
45°	131	128	57	36	35	50	115	18
50°	133	130	52	28	34	50	115	22
55°	136	133	46	22	31	43	115	19
60°	138	136	41	16	28	35	115	22
65°	138	136	35	11	23	35	115	22
70°	139	138	28	7	19	30	120	21
75°	140	139	24	3	13	30	120	21



α Schieberwinkel Cam Angle Angle du Coulisseau	FP P-Press P-Press P-Press	FW W-Werkzeug W-Tool W-Outillage	FS S-Schieberkraft S-Cam Force S-Force du Coulisseau	FA A-Abstreifkraft A-Retractility A-Force démouler	Fh1 h1-Abschulterung oben h1-Shouldering above h1-Épauler en haut	Fh2 h2-Abschulterung unten h2-Shouldering below h2-Épauler en haut
--	--	--	--	--	---	--

Schieberkräfte

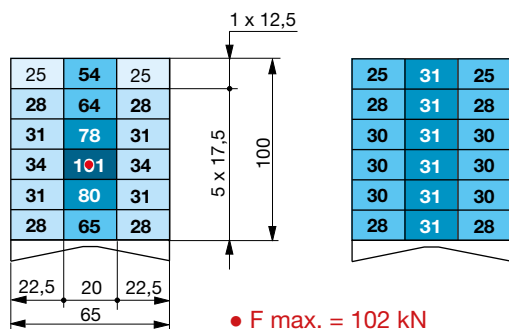
Cam Force

Force du coulisseau

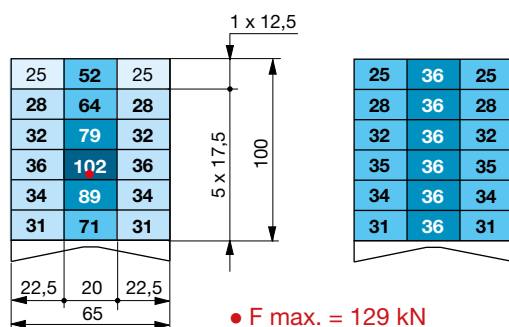
Abschulterung
Shouldering
Épauler

Passfeder
Fitting Key
Clavette

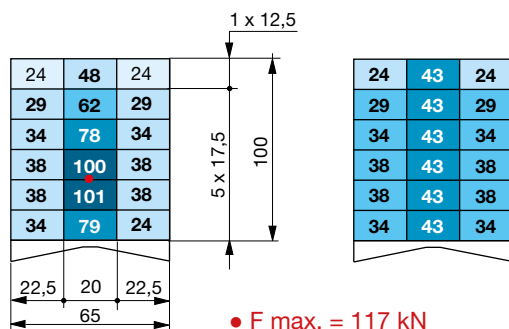
SN 5650-PMOK-0065-0°-M-N/Z



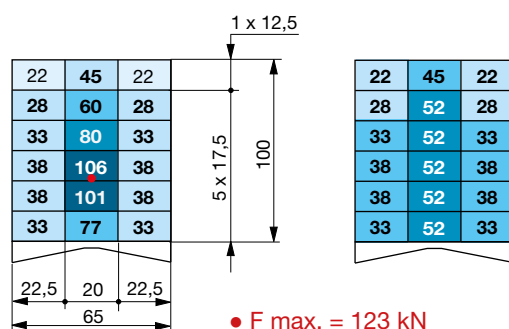
SN 5650-PMOK-0065-10°-M-N/Z



SN 5650-PMOK-0065-20°-M-N/Z



SN 5650-PMOK-0065-30°-M-N/Z



Schieberkräfte

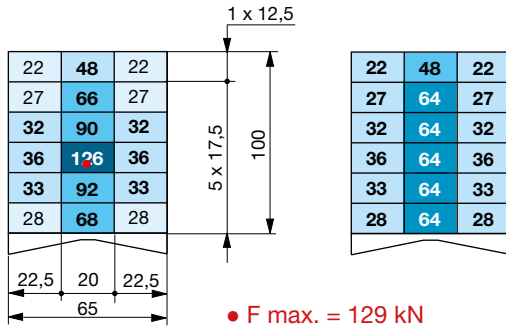
Cam Force

Force du coulisseau

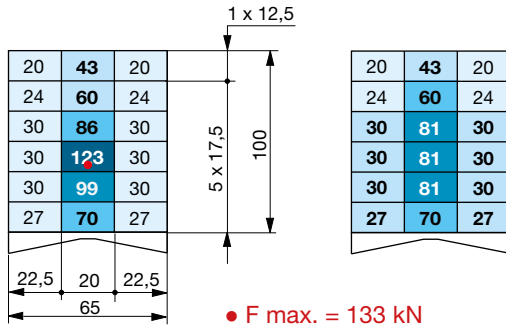
Abschulterung
Shouldering
Épauler

Passfeder
Fitting Key
Clavette

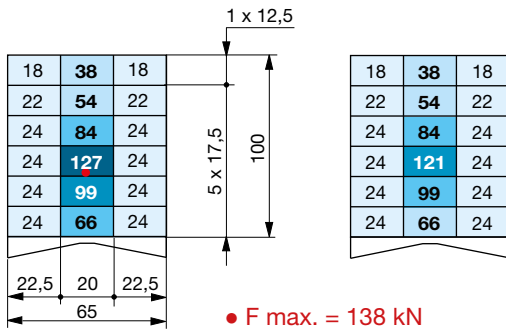
SN 5650-PMOK-0065-40°-M-N/Z



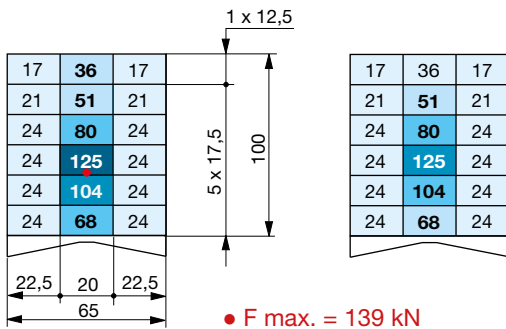
SN 5650-PMOK-0065-50°-M-N/Z





SN 5650-PMOK-0065-60°-M-N/Z



SN 5650-PMOK-0065-70°-M-N/Z



Oben hängender Kompakt-Normschieber	Aereal compact standard cams	Coulisseaux standards suspendus compacts
SN 5650-PMOK-0090		
		
Mat.: EN-GJS-600-3 (GGG 60)		
<p><i>Kleinster Premium-Normschieber mit maximaler Power</i></p> <p><i>Smallest premium compact standard cam with maximum power</i></p> <p><i>Coulisseau standard compact le plus petit avec une force maximale</i></p>		

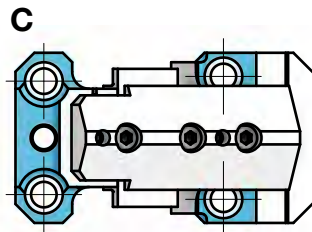
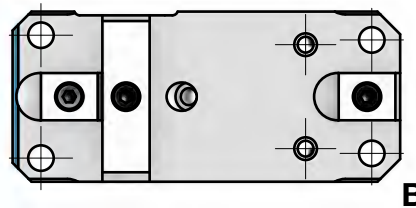
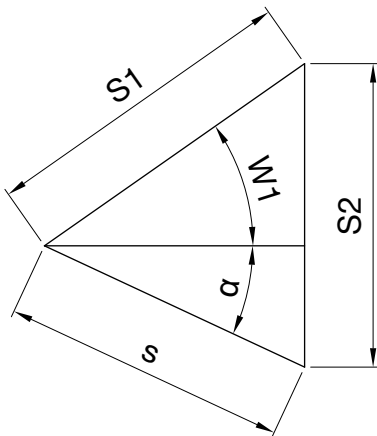
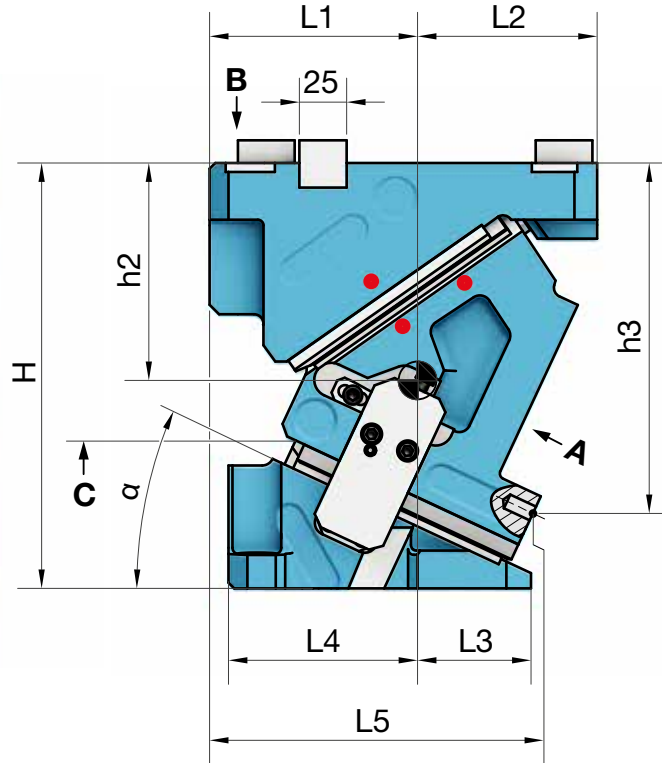
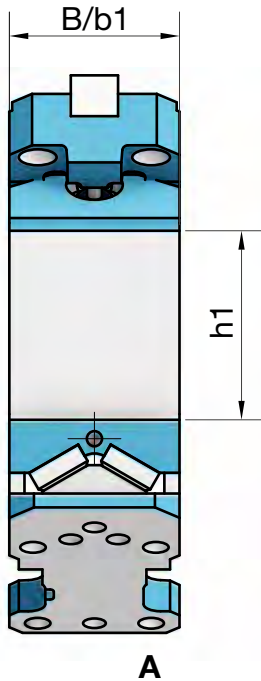
Arbeitsfläche:	Working Area:	Plan de travail:
90 mm x 100 mm	90 mm x 100 mm	90 mm x 100 mm
Schieberbreite max.:	Cam Unit Width max.:	Largeur du coulisseau max.:
90 mm	90 mm	90 mm
Einbauhöhe:	Installation height:	Hauteur de montage:
225 mm	225 mm	225 mm
Presskraft:	Press force:	Force de pressage:
182-248 kN	182-248 kN	182-248 kN

PMOK-090	Angaben beruhen auf einer Einschraubtiefe von: / Information is based on screw-in depth of: / Les informations sont basées sur la profondeur de vissage de:	
Befestigung / Fixing / Fixation	2,5 x d bei niedrigen Gussqualitäten for low casting qualities pour qualités de fonte faibles	1,5 x d bei Gussqualitäten GG25 oder höher for casting qualities GG25 or higher pour qualités de fonte GG25 ou plus hautes
Schrauben / Screw / Vis Treiber / Driver / Propulseur Schieberführung / Slide retainer / Réception du coulisseau	Anzahl / Quantity / Nombre - d - l 4x - M12 - 45 4x - M12 - 55	Anzahl / Quantity / Nombre - d - l 4x - M12 - 35 4x - M12 - 45
Stifte / Dowel pins / Goupilles Treiber / Driver / Propulseur Schieberführung / Slide retainer / Réception du coulisseau	Anzahl / Quantity / Nombre - d - l 2x - Ø12 - 40	Anzahl / Quantity / Nombre - d - l 2x - Ø12 - 40
Passfedern / Fitting keys / Clavettes Schieberführung / Slide retainer / Réception du coulisseau längs / longitudinal / longitudinale quer / across / en travers	Anzahl / Quantity / Nombre - l x b x h 2x - 30 x 25 x 25 1x - 80 x 25 x 25	Anzahl / Quantity / Nombre - l x b x h 2x - 30 x 25 x 25 1x - 80 x 25 x 25

Oben hängender
Kompakt-Normschieber

Aerial compact
standard cams

Coulisseaux standards
suspendus compacts



Positionskontrolle:
Control of position:
Contrôle de la position:



Pos. 1
Schieber zusammengefahren
Cam is moved together
Coulisseau est fermé



Pos. 2
Schieber ausgefahren
Cam is extended
Coulisseau est étendu

Presskraft [kN]	Press force [kN]	Force de pressage [kN]	Rückzugs- kraft [kN]	Retraction force [kN]	Force à retour [kN]
	Medium			Medium	
	> 182-248			15-31	

Oben hängender Kompakt-Normschieber

Aereal compact standard cams

Coulisseaux standards suspendus compacts

SN 5650-PMOK-0090



SN 5650-PMOK-0090-α-M-N/Z

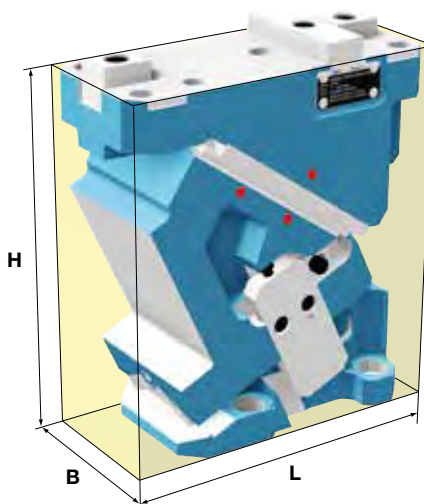
Mat.: EN-GJS-600-3 (GGG 60)



M = Medium

N = Nutenstein - Zentrierung
Sliding block - Alignment
Clarette - Centrage

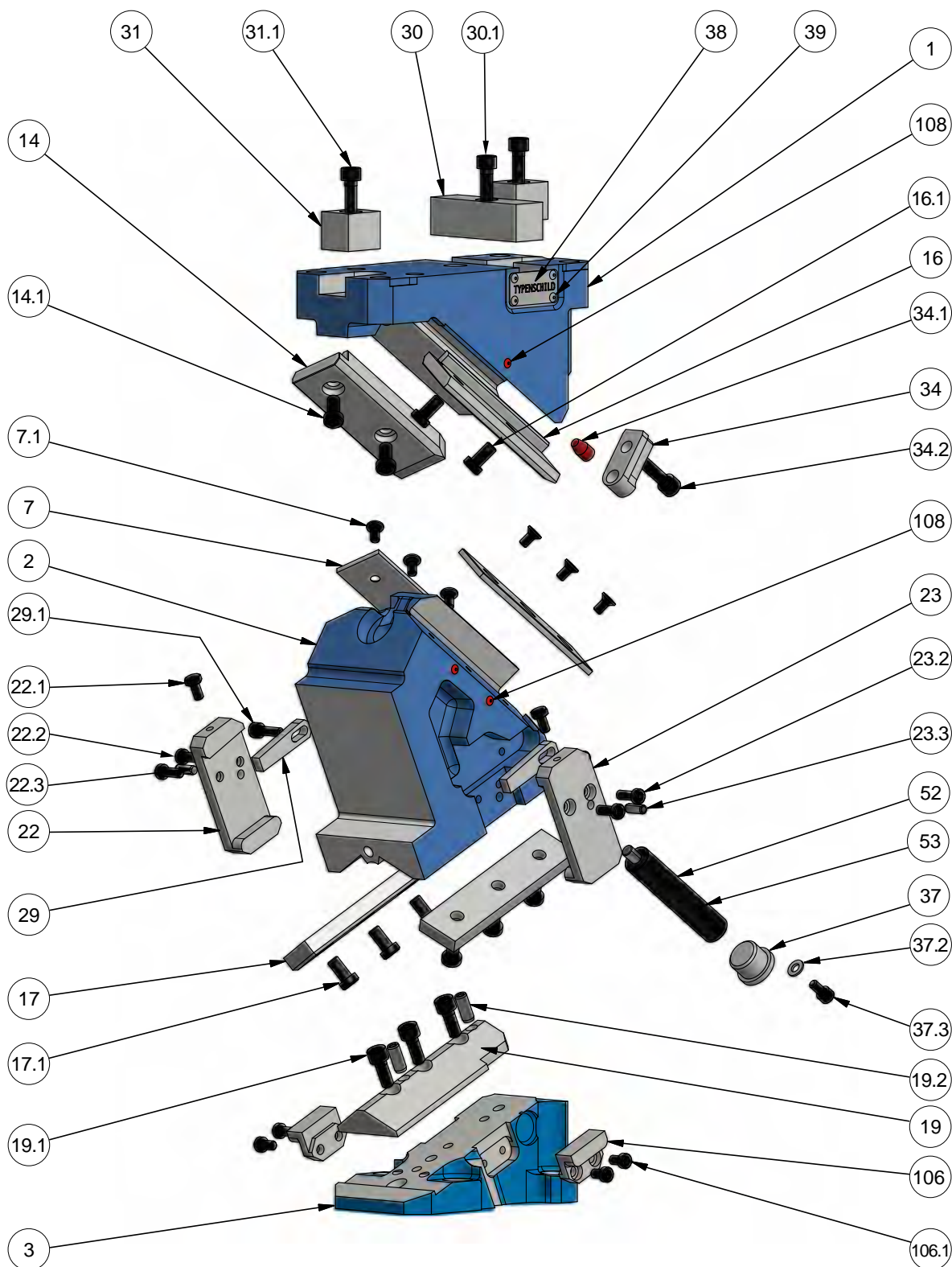
Z = Zylinderstift - Zentrierung
Dowel pin - Alignment
Goupille cylindrique - Centrage



Einbauraum
Installation space
Espace de montage

α	0°	5°	10°	15°	20°	25°	30°	35°	40°	45°	50°	55°	60°	65°	70°	75°
L	190	190	190	190	205	205	210	210	215	215	230	230	235	235	225	225
B	90	90	90	90	90	90	90	90	90	90	90	90	90	90	90	90
H	225	225	225	225	225	225	225	225	225	225	225	225	225	225	225	225
W1	47°	45°	42°	40°	37°	35°	32°	30°	27°	25°	22°	20°	17°	15°	12°	10°
s	28,64	29,81	31,69	33,31	35,7	37,96	41,13	44,4	43,04	47,42	53,37	60,62	42,08	50,28	34,32	45,66
S1	42	42	42	42	42	42	42	42	37	37	37	37	22	22	12	12
S2	30,72	32,3	33,61	35,62	37,48	40,13	42,82	46,47	44,46	49,17	54,74	62,31	42,87	51,27	34,74	46,19
b1	90	90	90	90	90	90	90	90	90	90	90	90	90	90	90	90
h1	100	100	100	100	100	100	100	100	100	100	100	100	100	100	100	100
h2	115	115	115	115	115	115	120	120	130	130	130	130	135	135	130	130
h3	163	170,23	172,11	178,53	179,78	185,36	188,58	192,92	197,06	199,3	204,84	206,27	209,62	210,27	213,64	212,92
L1	105	105	105	105	110	110	110	110	125	125	115	115	100	100	100	100
L2	85	85	85	85	95	95	100	100	90	90	95	95	105	105	105	105
L3	85	85	75	75	60	60	35	35	3	3	-7	-9	-18	-18	-33	-40
L4	95	95	105	105	100	100	110	110	125	125	135	135	130	130	120	120
L5	190	185,49	181,24	175,97	176,88	170,98	162,78	156,6	153,58	147,63	134,72	128,12	110,75	104,21	95,33	88,05

Bauteile	Components	Éléments
----------	------------	----------



Angaben zum **Lock-Out-System** auf Seite 42-43 / Further details about **Lock-Out-System** on page 42-43 /
Détails supplémentaires dont **Système de verrouillage** à page 42-43

Stückliste		List of items	Liste des pièces
Nr. No. no.	Artikel Article L'article		Benennung Description Dénomination
1	Schieberaufnahme Fertigteil / Slide retainer, machined part / Réception du coulisseau, élément fabriqué		SN5650-PMOK-SAF ...
2	Schieberkörper Fertigteil / Slidebody, machined part / Corps du coulisseau, élément fabriqué		SN5650-PMOK-SKF ...
3	Treiber Fertigteil / Driver unit, machined part / Propulseur, élément fabriqué		SN5650-PMOK-TF ...
7	Beplankung Schieberbett / Planking slidebed / Plaques de protection plateau du coulisseau		SN5650-PMO-BS ...
14	Gleitplatte Schieberaufnahme links / Guideplate slide retainer left / Plaque de frottement réception du coulisseau à gauche		SN5650-PMK-GSA1 ...
16	Gleitplatte Schieberaufnahme rechts / Guideplate slide retainer right / Plaque de frottement réception du coulisseau à droite		SN5650-PMK-GSA2 ...
17	Gleitplatte Schieber-Treiber / Guideplate slider-driver / Plaque de frottement coulisseau-propulseur		SN5650-PM-GST ...
19	Gleitstück Treiber links / Guidepiece driver left / Pièce coulissante propulseur à gauche		SN5650-PMO-GTL ...
22	Zwangsrückzug links / Active return left / Retour actif à gauche		SN5650-PMO-ZWL ...
23	Zwangsrückzug rechts / Active return right / Retour actif à droite		SN5650-PMO-ZWR ...
29	Keil Zwangsrückzug / Key active return / Clavette retour actif		SN5650-PM-KEZ ...
30	Passfeder 1 / Fitting key 1 / Clavette 1		SN5650-PM-PS1 ...
31	Passfeder 2 / Fitting key 2 / Clavette 2		SN5650-PM-PS2 ...
34	Schieberanschlag / Slide stop / Butée du coulisseau		SN5650-PMK-SA ...
37	Verschlussstopfen / Plug / Bouchon d'étanchéité		SN5650-PM-VS ...
38	Typenschild / Type plate / Anneau du type		SN5650-PM-TYPS ...
39	Popniete / Rivet / Rivet		SN5650-PM-PN ...
52	Gasdruckfeder / Gas spring / Ressort à gaz	0°-55°	SN2800-100-50-4
53	Gasdruckfeder / Gas spring / Ressort à gaz	60°-75°	SN2800-100-38-4
106	Einsatz Zwangsrückzug Treiber / Application active return driver / Garniture de retour actif propulseur		SN5650-PMK-EZT ...
108	Popniete rot / Rivet red / Rivet rouge		SN5650-PM-PNR...

Detaillierte Stücklisten, winkelabhängige Bauteilbezeichnungen sowie alle Schrauben und Stifte entnehmen Sie bitte der Ersatzteilstückliste im WEB-Shop unter <http://www.strack.de/shop/>.

Detailed parts lists, angle-dependent component names as well as all screws and dowelpins, please refer to the spare parts list in the webshop under <http://www.strack.de/shop/>.

Vous trouverez les listes des pièces détaillées, les désignations des composants dépendant de l'angle et toutes les vis et les goupilles dans les listes des pièces de rechange dans la boutique en ligne sous <http://www.strack.de/shop/>.

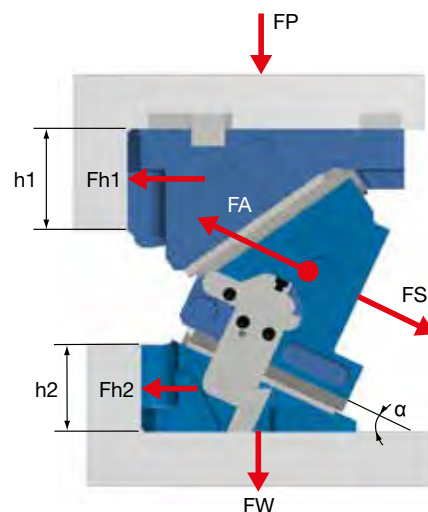
Kraftverteilung

Force Distribution

Distribution de force

Medium

α	[kN]					[mm]		FA [kN]
	FS	FP	Fh1	FW	Fh2	h1	h2	
00°	182	171	182	171	0	143	30	15
05°	189	178	174	161	13	109	33	18
10°	196	186	166	152	27	75	35	20
15°	203	193	158	140	37	75	50	22
20°	209	171	150	129	47	75	65	24
25°	215	206	141	115	53	68	73	27
30°	220	212	132	102	59	60	80	29
35°	225	218	122	89	61	58	85	30
40°	230	223	113	76	63	55	90	30
45°	234	228	103	63	62	53	103	30
50°	237	232	93	50	60	50	115	30
55°	240	235	82	39	55	43	113	31
60°	243	239	72	29	49	35	110	31
65°	246	242	64	19	40	35	115	31
70°	248	244	53	12	31	33	115	30
75°	249	246	43	6	22	30	115	28



α Schieberwinkel Cam Angle Angle du Coulisseau	FP P-Presse P-Press P-Press	FW W-Werkzeug W-Tool W-Outillage	FS S-Schieberkraft S-Cam Force S-Force du Coulisseau	FA A-Abstreifkraft A-Retractility A-Force démouler	Fh1 h1-Abschulterung oben h1-Shouldering above h1-Épauler en haut	Fh2 h2-Abschulterung unten h2-Shouldering below h2-Épauler en haut
--	---	--	--	--	---	--

Schieberkräfte

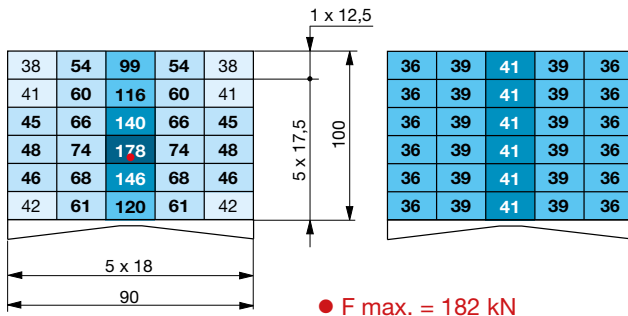
Cam Force

Force du coulisseau

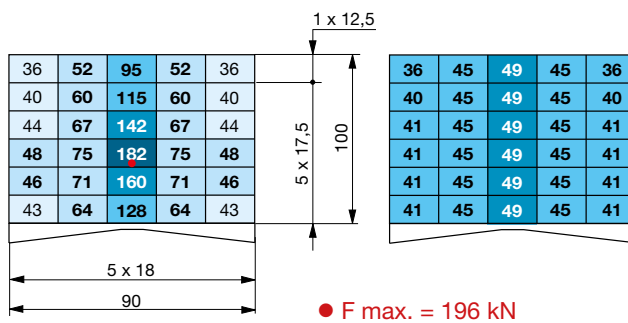
Abschulterung
Shouldering
Épauler

Passfeder
Fitting Key
Clavette

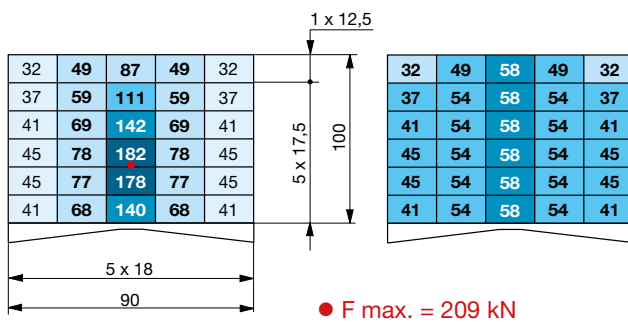
SN 5650-PMOK-0090-0°-M-N/Z



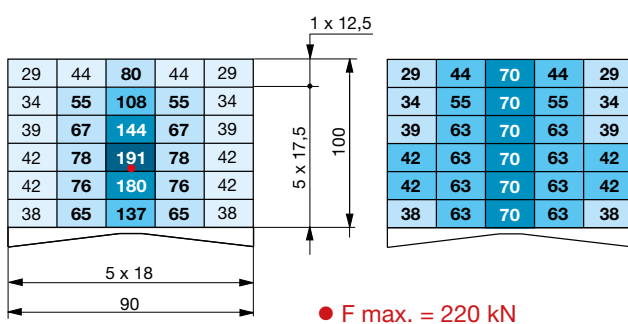
SN 5650-PMOK-0090-10°-M-N/Z



SN 5650-PMOK-0090-20°-M-N/Z



SN 5650-PMOK-0090-30°-M-N/Z



Schieberkräfte

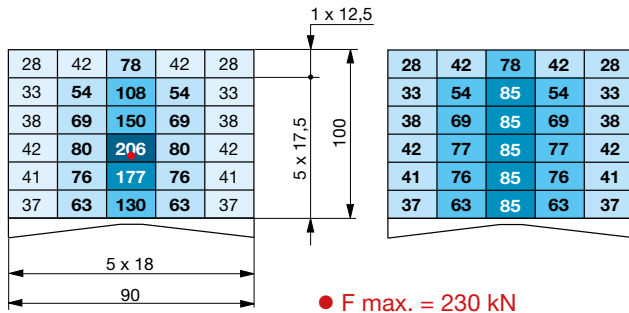
Cam Force

Force du coulisseau

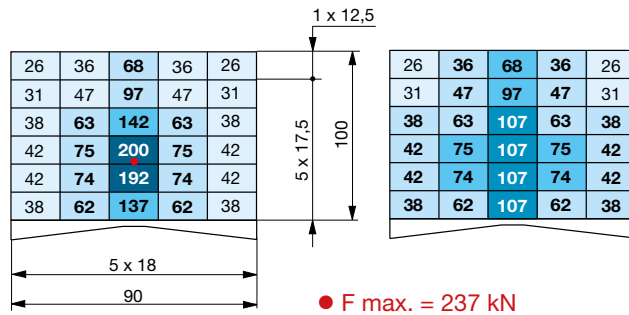
Abschulterung
Shouldering
Épauler

Passfeder
Fitting Key
Clavette

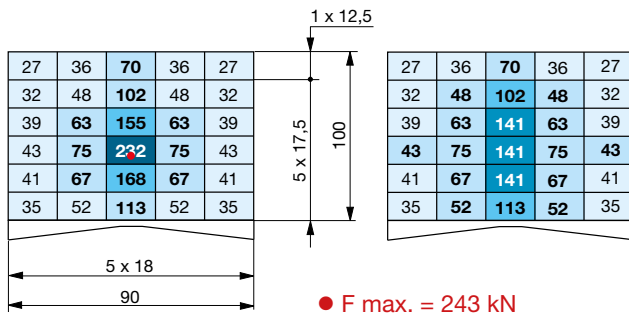
SN 5650-PMOK-0090-40°-M-N/Z



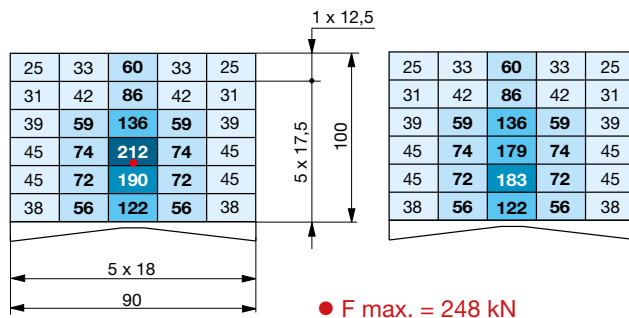
SN 5650-PMOK-0090-50°-M-N/Z





SN 5650-PMOK-0090-60°-M-N/Z



SN 5650-PMOK-0090-70°-M-N/Z



Oben hängender Kompakt-Normschieber	Aereal compact standard cams	Coulisseaux standards suspendus compacts
SN 5650-PMOK-0125		
		
Mat.: EN-GJS-600-3 (GGG 60)		
<p><i>Kleinster Premium-Normschieber mit maximaler Power</i></p> <p><i>Smallest premium compact standard cam with maximum power</i></p> <p><i>Coulisseau standard compact le plus petit avec une force maximale</i></p>		

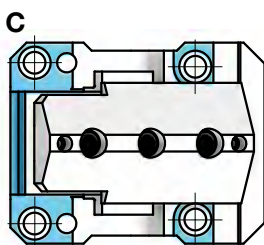
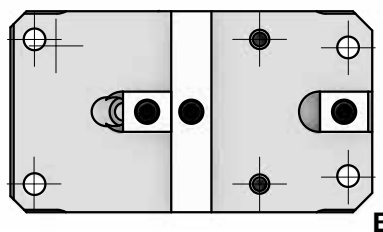
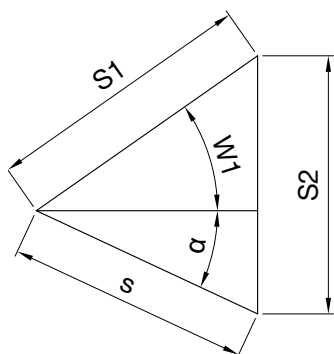
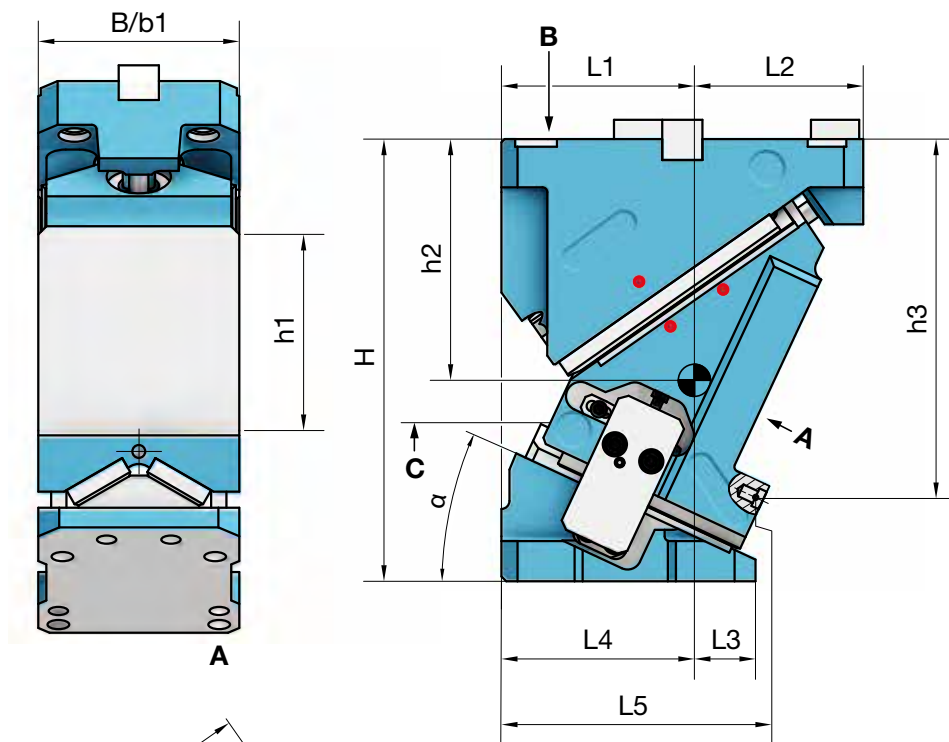
Arbeitsfläche:	Working Area:	Plan de travail:
125 mm x 130 mm	125 mm x 130 mm	125 mm x 130 mm
Schieberbreite max.:	Cam Unit Width max.:	Largeur du coulisseau max.:
125 mm	125 mm	125 mm
Einbauhöhe:	Installation height:	Hauteur de montage:
275 mm	275 mm	275 mm
Presskraft:	Press force:	Force de pressage:
244-304 kN	244-304 kN	244-304 kN

PMOK-0125 Befestigung / Fixing / Fixation	Angaben beruhen auf einer Einschraubtiefe von: / Information is based on screw-in depth of: / Les informations sont basées sur la profondeur de vissage de:	
Schrauben / Screw / Vis Treiber / Driver / Propulseur Schieberführung / Slide retainer / Réception du coulisseau	2,5 x d bei niedrigen Gussqualitäten for low casting qualities pour qualités de fonte faibles	1,5 x d bei Gussqualitäten GG25 oder höher for casting qualities GG25 or higher pour qualités de fonte GG25 ou plus hautes
Stifte / Dowel pins / Goupilles Treiber / Driver / Propulseur Schieberführung / Slide retainer / Réception du coulisseau	Anzahl / Quantity / Nombre - d - l 4x - M12 - 45 4x - M12 - 55	Anzahl / Quantity / Nombre - d - l 4x - M12 - 35 4x - M12 - 45
Passfedern / Fitting keys / Clavettes Schieberführung / Slide retainer / Réception du coulisseau längs / longitudinal / longitudinale quer / across / en travers	Anzahl / Quantity / Nombre - d - l 2x - Ø12 - 40	Anzahl / Quantity / Nombre - d - l 2x - Ø12 - 40
	Anzahl / Quantity / Nombre - l x b x h 2x - 30 x 25 x 25 1x - 125 x 25 x 25	Anzahl / Quantity / Nombre - l x b x h 2x - 30 x 25 x 25 1x - 125 x 25 x 25

Oben hängender
Kompakt-Normschieber

Aereal compact
standard cams

Coulisseaux standards
suspendus compacts



Positionskontrolle:
Control of position:
Contrôle de la position:



Pos. 1
Schieber zusammengefahren
Cam is moved together
Coulisseau est fermé



Pos. 2
Schieber ausgefahren
Cam is extended
Coulisseau est étendu

Presskraft [kN]	Press force [kN]	Force de pressage [kN]	Rückzugs- kraft [kN]	Retraction force [kN]	Force à retour [kN]
	Medium			Medium	
	> 244-304			14-30	

Oben hängender Kompakt-Normschieber

Aereal compact standard cams

Coulisseaux standards suspendus compacts

SN 5650-PMOK-0125



SN 5650-PMOK-0125-α-M-N/Z

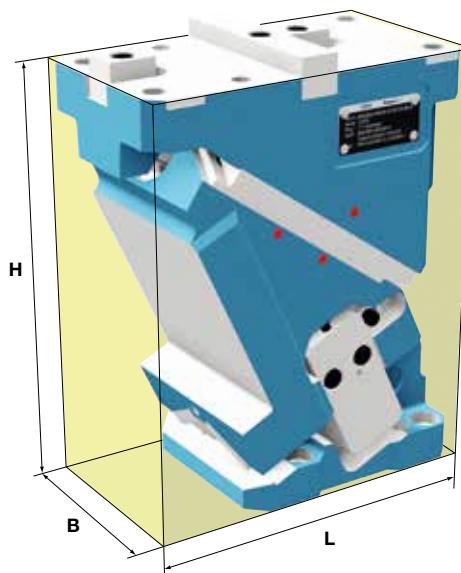
Mat.: EN-GJS-600-3 (GGG 60)



M = Medium

N = Nutenstein - Zentrierung
Sliding block - Alignment
Clarette - Centrage

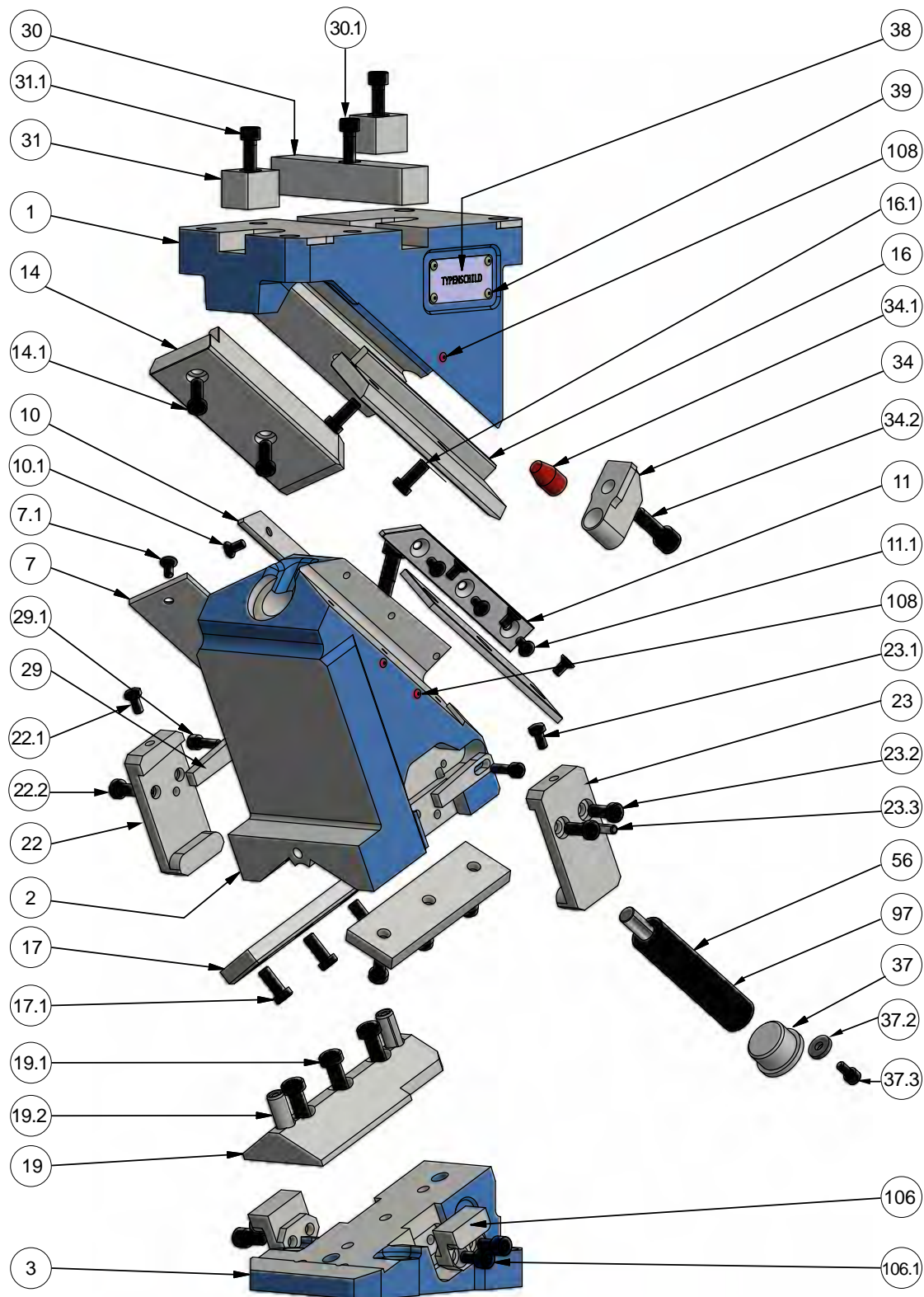
Z = Zylinderstift - Zentrierung
Dowel pin - Alignment
Goupille cylindrique - Centrage



Einbauraum
Installation space
Espace de montage

α	0°	5°	10°	15°	20°	25°	30°	35°	40°	45°	50°	55°	60°	65°	70°	75°
L	220	220	220	220	225	225	225	225	230	230	230	230	250	250	240	240
B	125	125	125	125	125	125	125	125	125	125	125	125	125	125	125	125
H	275	275	275	275	275	275	275	275	275	275	275	275	275	275	275	275
W1	47°	45°	42°	40°	37°	35°	32°	30°	27°	25°	22°	20°	17°	15°	12°	10°
s	28,64	29,81	31,69	33,31	35,70	37,96	41,13	44,40	43,04	47,42	53,37	60,62	42,08	50,28	34,32	45,66
S1	42	42	42	42	42	42	42	42	37	37	37	37	22	22	12	12
S2	30,72	32,30	33,61	35,62	37,48	40,13	42,82	46,47	44,46	49,17	54,74	62,31	42,87	51,27	34,74	46,19
b1	125	125	125	125	125	125	125	125	125	125	125	125	125	125	125	125
h1	130	130	130	130	130	130	130	130	130	130	130	130	130	130	130	130
h2	140	140	140	140	150	150	150	150	145	145	135	135	130	130	140	140
h3	198,00	204,75	211,88	218,02	219,22	222,79	225,80	228,24	230,90	233,39	229,04	230,44	236,76	239,41	253,79	256,69
L1	135	135	135	135	120	120	120	120	105	105	100	100	90	90	70	70
L2	85	85	85	85	105	105	105	105	125	125	125	125	160	160	170	170
L3	85	85	75	75	38	38	20	20	15	15	-5	-5	5	3,7	8,7	8,7
L4	135	135	135	135	120	120	120	120	105	105	105	105	85	85	70	70
L5	195,00	209,64	208,64	202,09	163,98	157,78	151,29	144,57	137,36	129,75	120,16	111,89	125,08	115,64	108,22	98,16

Bauteile	Components	Éléments
----------	------------	----------



Angaben zum **Lock-Out-System** auf Seite 42-43 / Further details about **Lock-Out-System** on page 42-43 /
 Détails supplémentaires dont **Système de verrouillage** à page 42-43

Stückliste		List of items	Liste des pièces
Nr. No. no.	Artikel Article L'article		Benennung Description Dénomination
1	Schieberaufnahme Fertigteil / Slide retainer, machined part / Réception du coulisseau, élément fabriqué		SN5650-PMOK-SAF ...
2	Schieberkörper Fertigteil / Slidebody, machined part / Corps du coulisseau, élément fabriqué		SN5650-PMOK-SKF ...
3	Treiber Fertigteil / Driver unit, machined part / Propulseur, élément fabriqué		SN5650-PMOK-TF ...
7	Beplankung Schieberbett / Planking slidebed / Plaques de protection plateau du coulisseau		SN5650-PMO-BS ...
10	Beplankung seitlich Schieberbett links		SN5650-PMO-BSSL-...
11	Beplankung seitlich Schieberbett rechts		SN5650-PMO-BSSR-...
14	Gleitplatte Schieberaufnahme links / Guideplate slide retainer left / Plaque de frottement réception du coulisseau à gauche		SN5650-PMK-GSA1 ...
16	Gleitplatte Schieberaufnahme rechts / Guideplate slide retainer right / Plaque de frottement réception du coulisseau à droite		SN5650-PMK-GSA2 ...
17	Gleitplatte Schieber-Treiber / Guideplate slider-driver / Plaque de frottement coulisseau-propulseur		SN5650-PM-GST ...
19	Gleitstück Treiber links / Guidepiece driver left / Pièce coulissante propulseur à gauche		SN5650-PMO-GTL ...
22	Zwangsrückzug links / Active return left / Retour actif à gauche		SN5650-PMO-ZWL ...
23	Zwangsrückzug rechts / Active return right / Retour actif à droite		SN5650-PMO-ZWR ...
29	Keil Zwangsrückzug / Key active return / Clavette retour actif		SN5650-PM-KEZ ...
30	Passfeder 1 / Fitting key 1 / Clavette 1		SN5650-PM-PS1 ...
31	Passfeder 2 / Fitting key 2 / Clavette 2		SN5650-PM-PS2 ...
34	Schieberanschlag / Slide stop / Butée du coulisseau		SN5650-PMK-SA ...
37	Verschlussstopfen / Plug / Bouchon d'étanchéité		SN5650-PM-VS ...
38	Typschild / Type plate / Anneau du type		SN5650-PM-TYPS ...
39	Popniete / Rivet / Rivet		SN5650-PM-PN ...
56	Gasdruckfeder / Gas spring / Ressort à gaz	0-65°	SN2800-200-63-4
97	Gasdruckfeder / Gas spring / Ressort à gaz	70-75°	SN2800-200-50-4
86	Zylinderkopfschraube / Cylinder head cap screws / Vis 6 pans creux		SN3540 ...
106	Einsatz Zwangsrückzug Treiber / Application active return driver / Garniture de retour actif propulseur		SN5650-PMK-EZT ...
108	Popniete rot / Rivet red / Rivet rouge		SN5650-PM-PNR...

Detaillierte Stücklisten, winkelabhängige Bauteilbezeichnungen sowie alle Schrauben und Stifte entnehmen Sie bitte der Ersatzteilstückliste im WEB-Shop unter <http://www.strack.de/shop/>.

Detailed parts lists, angle-dependent component names as well as all screws and dowelpins, please refer to the spare parts list in the webshop under <http://www.strack.de/shop/>.

Vous trouverez les listes des pièces détaillées, les désignations des composants dépendant de l'angle et toutes les vis et les goupilles dans les listes des pièces de rechange dans la boutique en ligne sous <http://www.strack.de/shop/>.

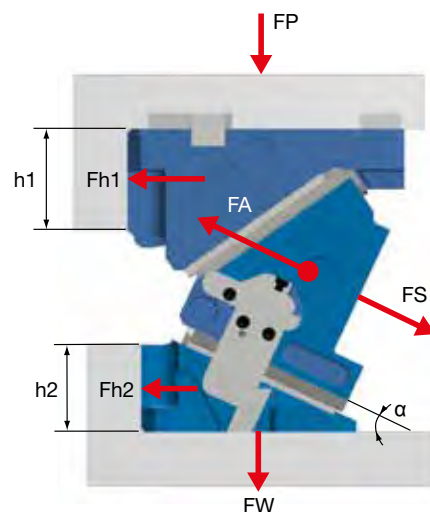
Kraftverteilung

Force Distribution

Distribution de force

Medium

α	[kN]					[mm]		FA [kN]
	FS	FP	Fh1	FW	Fh2	h1	h2	
00°	244	230	244	230	0	140	35	14
05°	249	236	229	214	17	130	45	17
10°	253	241	214	197	35	120	55	20
15°	256	245	199	178	46	108	53	23
20°	258	230	184	160	58	95	50	26
25°	265	255	173	143	66	85	53	25
30°	272	263	162	127	73	75	55	24
35°	283	274	153	112	77	78	63	25
40°	294	286	144	97	81	80	70	26
45°	299	292	131	81	79	75	73	26
50°	304	297	119	65	77	70	75	25
55°	303	297	104	50	69	68	78	27
60°	301	296	89	35	61	65	80	21
65°	285	281	72	24	49	58	83	29
70°	268	265	55	13	37	50	85	30
75°	291	288	50	7	26	50	85	29



α Schieberwinkel Cam Angle Angle du Coulisseau	FP P-Press P-Press P-Press	FW W-Werkzeug W-Tool W-Outillage	FS S-Schieberkraft S-Cam Force S-Force du Coulisseau	FA A-Abstreifkraft A-Retractility A-Force démouler	Fh1 h1-Abschulterung oben h1-Shouldering above h1-Épauler en haut	Fh2 h2-Abschulterung unten h2-Shouldering below h2-Épauler en haut
--	--	--	--	--	---	--

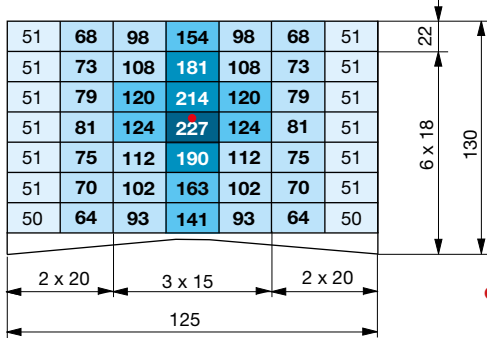
Schieberkräfte

Cam Force

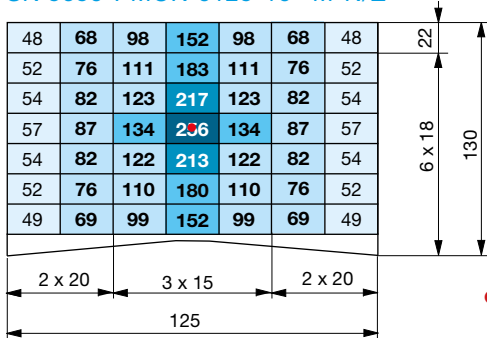
Force du coulisseau

Abschulterung / Shouldering / Épauler

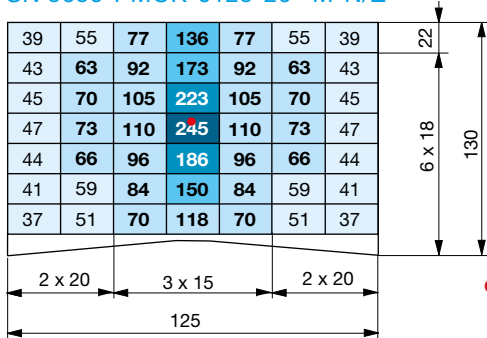
SN 5650-PMOK-0125-0°-M-N/Z



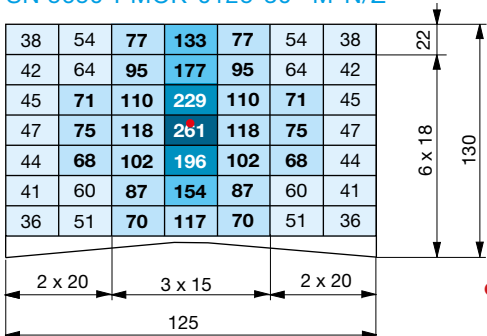
SN 5650-PMOK-0125-10°-M-N/Z



SN 5650-PMOK-0125-20°-M-N/Z



SN 5650-PMOK-0125-30°-M-N/Z



Passfeder / Fitting Key / Clavette

44	50	57	57	57	50	44
44	50	57	65	57	50	44
44	50	57	65	57	50	44
44	50	57	65	57	50	44
44	50	57	65	57	50	44
44	50	57	65	57	50	44
44	50	57	65	57	50	44

46	58	67	67	67	58	46
46	58	67	77	67	58	46
46	58	67	77	67	58	46
46	58	67	77	67	58	46
46	58	67	77	67	58	46
46	58	67	77	67	58	46
46	58	67	77	67	58	46

39	55	75	75	75	55	39
43	61	75	91	75	61	43
45	61	75	91	75	61	45
46	61	75	91	75	61	46
44	61	75	91	75	61	44
41	59	75	91	75	59	41
37	51	70	91	70	51	37

38	54	77	77	77	54	38
42	64	87	110	87	64	42
45	68	87	110	87	68	45
47	68	87	110	87	68	47
44	68	87	110	87	68	44
41	60	87	110	87	60	41
36	51	70	110	70	51	36

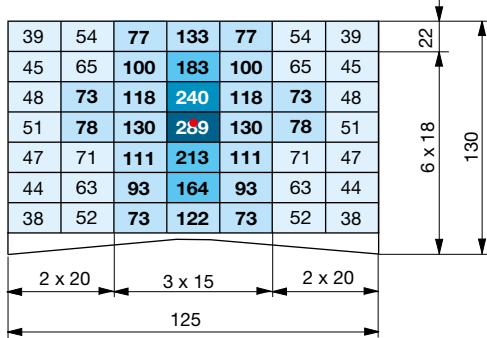
Schieberkräfte

Cam Force

Force du coulisseau

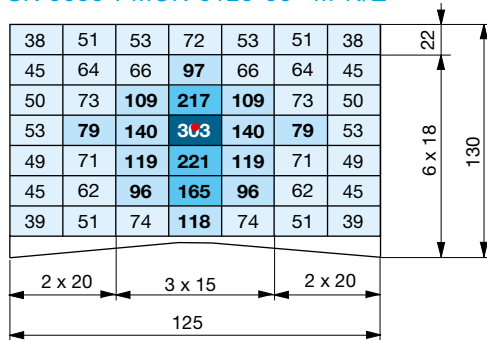
Abschulterung / Shouldering / Épauler

SN 5650-PMOK-0125-40°-M-N/Z



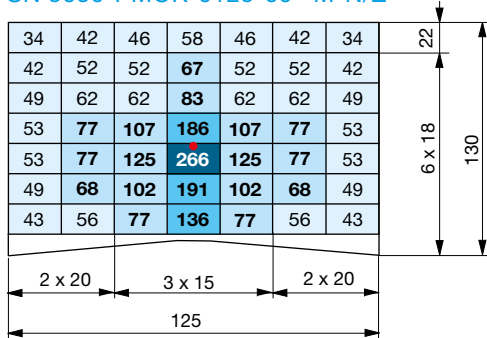
● F max. = 294 kN

SN 5650-PMOK-0125-50°-M-N/Z



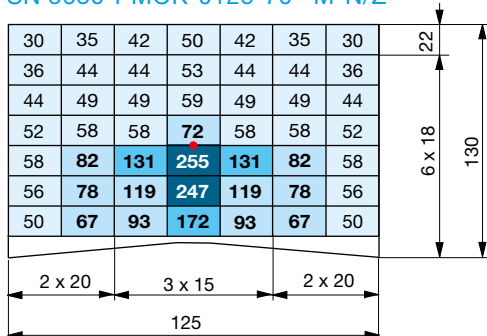
● F max. = 304 kN

SN 5650-PMOK-0125-60°-M-N/Z



● F max. = 301 kN

SN 5650-PMOK-0125-70°-M-N/Z



● F max. = 268 kN



Passfeder / Fitting Key / Clavette

39	54	77	77	77	54	39
45	65	100	134	100	65	45
48	73	112	134	112	73	48
51	78	112	134	112	78	51
47	71	111	134	111	71	47
44	63	93	134	93	63	44
38	52	73	122	73	52	38

38	51	53	53	53	51	38
45	64	66	97	66	64	45
50	73	109	169	109	73	50
53	79	139	169	139	79	53
49	71	119	169	119	71	49
45	62	96	165	96	62	45
39	51	74	118	74	51	39

34	42	46	46	46	42	34
42	52	52	67	52	52	42
49	62	62	83	62	62	49
53	77	107	186	107	77	53
53	77	125	222	125	77	53
49	68	102	191	102	68	49
43	56	77	136	77	56	43

30	35	42	42	42	35	30
36	44	44	53	44	44	36
44	49	49	59	49	49	44
52	58	58	72	58	58	52
58	82	131	255	131	82	58
56	78	119	247	119	78	56
50	67	93	172	93	67	50

Oben hängender Kompakt-Normschieber	Aereal compact standard cams	Coulisseaux standards suspendus compacts
SN 5650-PMOK-0165		
		
Mat.: EN-GJS-600-3 (GGG 60)		
<p><i>Kleinsten Premium-Normschieber mit maximaler Power</i></p> <p><i>Smallest premium compact standard cam with maximum power</i></p> <p><i>Coulisseau standard compact le plus petit avec une force maximale</i></p>		

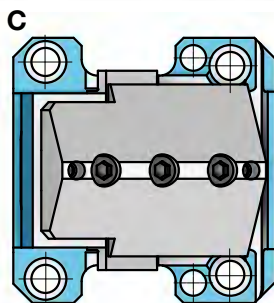
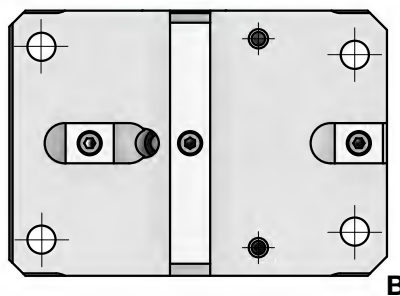
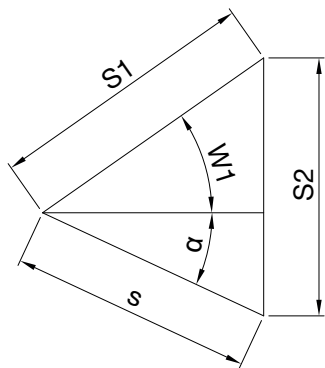
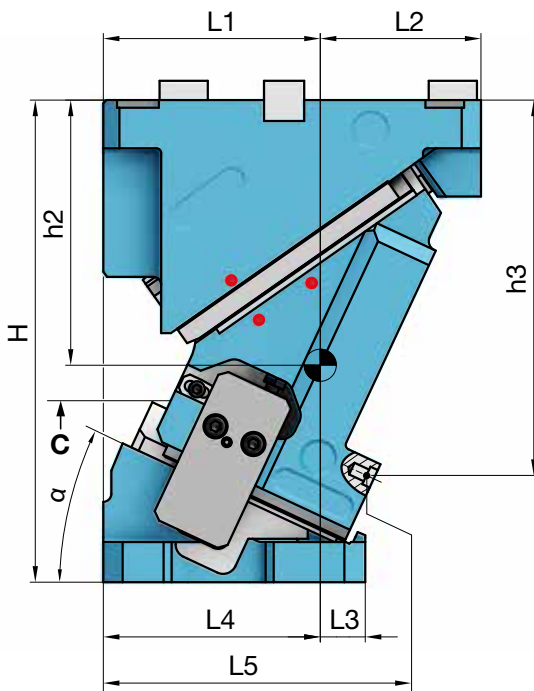
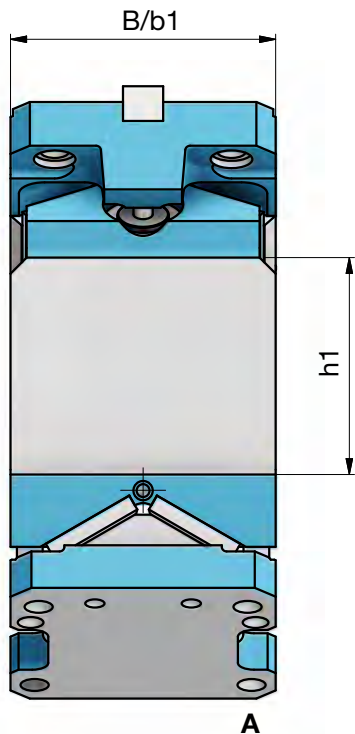
Arbeitsfläche:	Working Area:	Plan de travail:
165 mm x 130 mm	165 mm x 130 mm	165 mm x 130 mm
Schieberbreite max.:	Cam Unit Width max.:	Largeur du coulisseau max.:
165 mm	165 mm	165 mm
Einbauhöhe:	Installation height:	Hauteur de montage:
300 mm	300 mm	300 mm
Presskraft:	Press force:	Force de pressage:
379-513 kN	379-513 kN	379-513 kN

PMOK-0165 Befestigung / Fixing / Fixation	Angaben beruhen auf einer Einschraubtiefe von: / Information is based on screw-in depth of: / Les informations sont basées sur la profondeur de vissage de:	
<p>Schrauben / Screw / Vis Treiber / Driver / Propulseur Schieberführung / Slide retainer / Réception du coulisseau</p> <p>Stifte / Dowel pins / Goupilles Treiber / Driver / Propulseur Schieberführung / Slide retainer / Réception du coulisseau</p> <p>Passfedern / Fitting keys / Clavettes Schieberführung / Slide retainer / Réception du coulisseau längs / longitudinal / longitudinale quer / across / en travers</p>	<p>2,5 x d bei niedrigen Gussqualitäten for low casting qualities pour qualités de fonte faibles</p>	<p>1,5 x d bei Gussqualitäten GG25 oder höher for casting qualities GG25 or higher pour qualités de fonte GG25 ou plus hautes</p>
	<p>Anzahl / Quantity / Nombre - d - l 4x - M16 - 55 4x - M16 - 65</p>	<p>Anzahl / Quantity / Nombre - d - l 4x - M16 - 40 4x - M16 - 50</p>
	<p>Anzahl / Quantity / Nombre - d - l 2x - Ø16 - 50</p>	<p>Anzahl / Quantity / Nombre - d - l 2x - Ø16 - 50</p>
	<p>Anzahl / Quantity / Nombre - l x b x h 2x - 30 x 25 x 25 1x - 150 x 25 x 25</p>	<p>Anzahl / Quantity / Nombre - l x b x h 2x - 30 x 25 x 25 1x - 150 x 25 x 25</p>

**Oben hängender
Kompakt-Normschieber**

**Aereal compact
standard cams**

**Coulisseaux standards
suspendus compacts**



**Positionskontrolle:
Control of position:
Contrôle de la position:**



Pos. 1
Schieber zusammengefahren
Cam is moved together
Coulisseau est fermé



Pos. 2
Schieber ausgefahren
Cam is extended
Coulisseau est étendu

Presskraft [kN]	Press force [kN]	Force de pressage [kN]	Rückzugs- kraft [kN]	Retraction force [kN]	Force à retour [kN]
	Medium			Medium	
	> 379-513			17-55	

Oben hängender Kompakt-Normschieber

Aereal compact standard cams

Coulisseaux standards suspendus compacts

SN 5650-PMOK-0165



SN 5650-PMOK-0165-α-M-N/Z

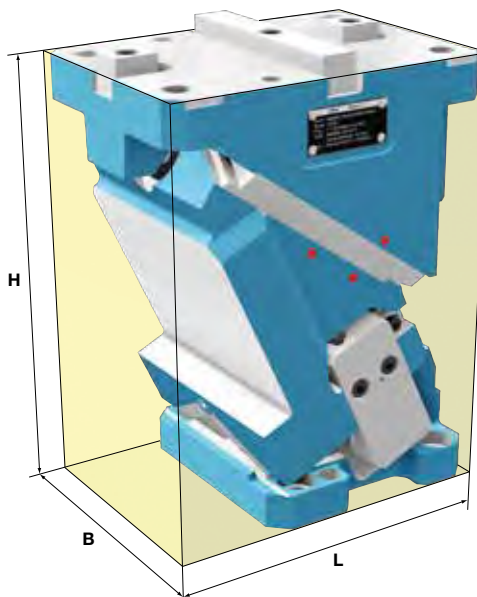
Mat.: EN-GJS-600-3 (GGG 60)



M = Medium

N = Nutenstein - Zentrierung
Sliding block - Alignment
Clarette - Centrage

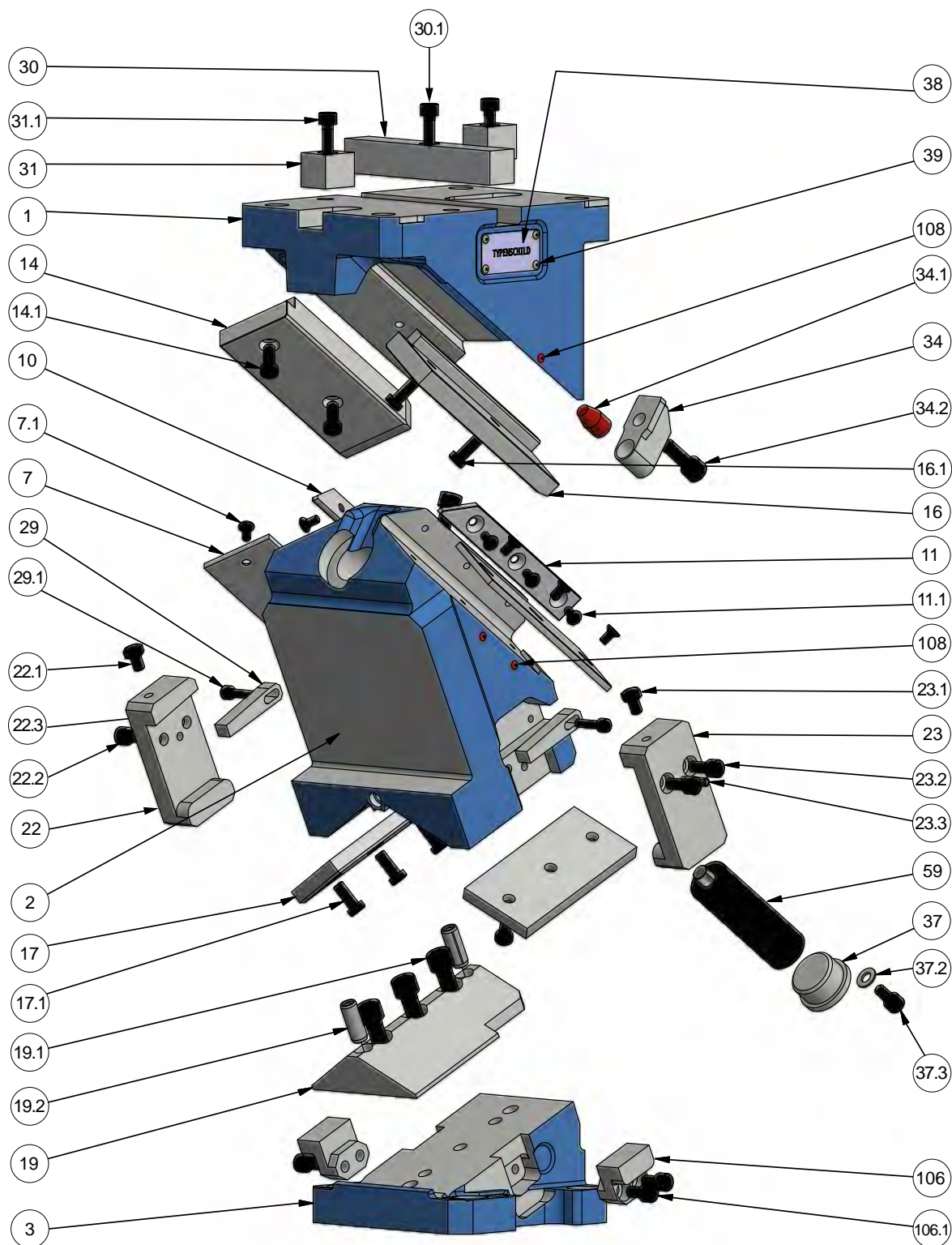
Z = Zylinderstift - Zentrierung
Dowel pin - Alignment
Goupille cylindrique - Centrage



Einbauraum
Installation space
Espace de montage

α	0°	5°	10°	15°	20°	25°	30°	35°	40°	45°	50°	55°	60°	65°	70°	75°
L	230	230	230	230	235	235	235	235	235	235	240	240	255	255	270	270
B	165	165	165	165	165	165	165	165	165	165	165	165	165	165	165	165
H	300	300	300	300	300	300	300	300	300	300	300	300	300	300	300	300
W1	47°	45°	42°	40°	37°	35°	32°	30°	27°	25°	22°	20°	17°	15°	12°	10°
s	28,64	29,81	31,69	33,31	35,70	37,96	41,13	44,40	43,04	47,42	53,37	60,62	42,08	50,28	34,32	45,66
S1	42	42	42	42	42	42	42	42	37	37	37	37	22	22	12	12
S2	30,72	32,30	33,61	35,62	37,48	40,13	42,82	46,47	44,46	49,17	54,74	62,31	42,87	51,27	34,74	46,19
b1	165	165	165	165	165	165	165	165	165	165	165	165	165	165	165	165
h1	130	130	130	130	130	130	130	130	130	130	130	130	130	130	130	130
h2	150	150	150	150	165	165	160	160	145	145	140	140	160	160	165	165
h3	208,00	214,75	221,88	228,02	230,80	233,56	237,91	242,75	238,39	242,58	242,26	246,17	261,76	265,19	260,00	262,37
L1	140	140	140	140	135	135	105	105	90	90	80	80	70	70	70	70
L2	90	90	90	90	100	100	130	130	145	145	150	150	170	170	180	180
L3	85	85	75	75	28	28	45	45	30	30	22	22	7	7	-3	-3
L4	140	140	140	140	135	135	105	105	90	90	90	90	85	85	90	90
L5	220,00	214,64	213,64	207,09	169,58	163,72	163,94	156,93	142,18	133,84	129,26	120,16	113,74	104,71	101,38	92,98

Bauteile	Components	Eléments
----------	------------	----------



Angaben zum **Lock-Out-System** auf Seite 42-43 / Further details about **Lock-Out-System** on page 42-43 /
 Détails supplémentaires dont **Système de verrouillage** à page 42-43

Stückliste		List of items	Liste des pièces
Nr. No. no.	Artikel Article L'article		Benennung Description Dénomination
1	Schieberaufnahme Fertigteil / Slide retainer, machined part / Réception du coulisseau, élément fabriqué		SN5650-PMOK-SAF ...
2	Schieberkörper Fertigteil / Slidebody, machined part / Corps du coulisseau, élément fabriqué		SN5650-PMOK-SKF ...
3	Treiber Fertigteil / Driver unit, machined part / Propulseur, élément fabriqué		SN5650-PMOK-TF ...
7	Beplankung Schieberbett / Planking slidebed / Plaques de protection plateau du coulisseau		SN5650-PMO-BS ...
10	Beplankung seitlich Schieberbett links		SN5650-PMO-BSSL-...
11	Beplankung seitlich Schieberbett rechts		SN5650-PMO-BSSR-...
14	Gleitplatte Schieberaufnahme links / Guideplate slide retainer left / Plaque de frottement réception du coulisseau à gauche		SN5650-PMK-GSA1 ...
16	Gleitplatte Schieberaufnahme rechts / Guideplate slide retainer right / Plaque de frottement réception du coulisseau à droite		SN5650-PMK-GSA2 ...
17	Gleitplatte Schieber-Treiber / Guideplate slider-driver / Plaque de frottement coulisseau-propulseur		SN5650-PM-GST ...
19	Gleitstück Treiber links / Guidepiece driver left / Pièce coulissante propulseur à gauche		SN5650-PMO-GTL ...
22	Zwangsrückzug links / Active return left / Retour actif à gauche		SN5650-PMO-ZWL ...
23	Zwangsrückzug rechts / Active return right / Retour actif à droite		SN5650-PMO-ZWR ...
29	Keil Zwangsrückzug / Key active return / Clavette retour actif		SN5650-PM-KEZ ...
30	Passfeder 1 / Fitting key 1 / Clavette 1		SN5650-PM-PS1 ...
31	Passfeder 2 / Fitting key 2 / Clavette 2		SN5650-PM-PS2 ...
34	Schieberanschlag / Slide stop / Butée du coulisseau		SN5650-PMK-SA ...
37	Verschlussstopfen / Plug / Bouchon d'étanchéité		SN5650-PM-VS ...
38	Typschild / Type plate / Anneau du type		SN5650-PM-TYPS ...
39	Popniete / Rivet / Rivet		SN5650-PM-PN ...
59	Gasdruckfeder / Gas spring / Ressort à gaz	0-65°	SN2820-200-50-4
106	Einsatz Zwangsrückzug Treiber / Application active return driver / Garniture de retour actif propulseur		SN5650-PMK-EZT ...
108	Popniete rot / Rivet red / Rivet rouge		SN5650-PM-PNR...

Detaillierte Stücklisten, winkelabhängige Bauteilbezeichnungen sowie alle Schrauben und Stifte entnehmen Sie bitte der Ersatzteilstückliste im WEB-Shop unter <http://www.strack.de/shop/>.

Detailed parts lists, angle-dependent component names as well as all screws and dowelpins, please refer to the spare parts list in the webshop under <http://www.strack.de/shop/>.

Vous trouverez les listes des pièces détaillées, les désignations des composants dépendant de l'angle et toutes les vis et les goupilles dans les listes des pièces de rechange dans la boutique en ligne sous <http://www.strack.de/shop/>.

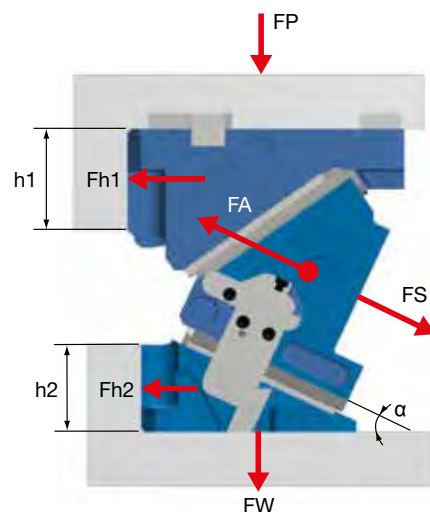
Kraftverteilung

Force Distribution

Distribution de force

Medium

α	[kN]					[mm]		FA [kN]
	FS	FP	Fh1	FW	Fh2	h1	h2	
00°	379	356	379	356	0	110	40	17
05°	394	372	363	337	28	105	50	22
10°	409	388	347	317	56	100	60	26
15°	414	394	323	287	75	103	55	34
20°	418	400	299	257	94	105	50	41
25°	429	412	281	231	106	108	50	47
30°	440	424	263	204	118	110	50	52
35°	458	443	248	180	124	98	55	52
40°	476	462	234	156	131	85	60	52
45°	484	471	213	130	127	78	63	54
50°	492	481	193	104	124	70	65	55
55°	452	443	158	76	104	66	68	55
60°	412	405	123	48	83	61	70	55
65°	396	389	103	30	64	60	70	54
70°	385	379	83	19	49	63	75	54
75°	374	370	64	9	33	65	80	54



α Schieberwinkel Cam Angle Angle du Coulisseau	FP P-Press P-Press P-Press	FW W-Werkzeug W-Tool W-Outillage	FS S-Schieberkraft S-Cam Force S-Force du Coulisseau	FA A-Abstreifkraft A-Retractility A-Force démouler	Fh1 h1-Abschulterung oben h1-Shouldering above h1-Épauler en haut	Fh2 h2-Abschulterung unten h2-Shouldering below h2-Épauler en haut
--	--	--	--	--	---	--

Schieberkräfte

Cam Force

Force du coulisseau

Abschulterung / Shouldering / Épauler

SN 5650-PMOK-0165-0°-M-N/Z

59	85	115	161	244	161	115	85	59
62	90	123	176	278	176	123	90	62
64	94	130	191	319	191	130	94	64
66	99	139	210	375	210	139	99	66
64	96	133	198	337	198	133	96	64
62	92	126	182	292	182	126	92	62
61	88	119	168	258	168	119	88	61
58	82	110	153	225	153	110	82	58

● F max. = 379 kN

Passfeder / Fitting Key / Clavette

46	46	56	63	70	63	56	46	46
46	56	63	70	78	70	63	56	46
46	56	63	70	78	70	63	56	46
46	56	63	70	78	70	63	56	46
46	56	63	70	78	70	63	56	46
46	56	63	70	78	70	63	56	46
46	56	63	70	78	70	63	56	46
46	56	63	70	78	70	63	56	46
46	56	63	70	78	70	63	56	46
46	56	63	70	78	70	63	56	46

SN 5650-PMOK-0165-10°-M-N/Z

57	79	114	161	238	161	114	79	57
60	84	125	179	280	179	125	84	60
62	88	134	196	323	196	134	88	62
64	92	143	216	380	216	143	92	64
64	93	144	216	380	216	144	93	64
62	89	135	197	324	197	135	89	62
60	85	126	181	282	181	126	85	60
58	80	116	163	242	163	116	80	58

● F max. = 409 kN

49	49	60	73	82	73	60	49	49
49	60	73	82	92	82	73	60	49
49	60	73	82	92	82	73	60	49
49	60	73	82	92	82	73	60	49
49	60	73	82	92	82	73	60	49
49	60	73	82	92	82	73	60	49
49	60	73	82	92	82	73	60	49
49	60	73	82	92	82	73	60	49
49	60	73	82	92	82	73	60	49
49	60	73	82	92	82	73	60	49

SN 5650-PMOK-0165-20°-M-N/Z

51	67	96	141	238	141	96	67	51
54	73	107	159	290	159	107	73	54
56	77	117	179	364	179	117	77	56
57	78	120	184	383	184	120	78	57
54	74	109	164	303	164	109	74	54
52	69	100	146	250	146	100	69	52
48	63	88	126	204	126	88	63	48
44	56	75	104	159	104	75	56	44

● F max. = 418 kN

50	50	62	78	92	78	62	50	50
50	62	78	92	109	92	78	62	50
50	62	78	92	109	92	78	62	50
50	62	78	92	109	92	78	62	50
50	62	78	92	109	92	78	62	50
50	62	78	92	109	92	78	62	50
50	62	78	92	109	92	78	62	50
48	62	79	93	109	93	79	62	48
44	56	75	93	109	93	75	56	44

SN 5650-PMOK-0165-30°-M-N/Z

47	59	82	118	185	118	82	59	47
52	68	98	144	241	144	98	68	52
55	74	111	167	302	167	111	74	55
58	78	121	190	383	190	121	78	58
58	80	124	195	400	195	124	80	58
56	75	113	172	315	172	113	75	56
53	70	102	151	255	151	102	70	53
49	63	87	126	200	126	87	63	49

● F max. = 440 kN

47	47	59	82	111	82	59	47	47
52	68	90	110	131	110	90	68	52
55	69	90	110	131	110	90	69	55
55	69	90	110	131	110	90	69	55
55	69	90	110	131	110	90	69	55
55	69	90	110	131	110	90	69	55
55	69	90	110	131	110	90	69	55
53	69	90	110	131	110	90	69	53
49	63	87	110	131	110	87	63	49

Schieberkräfte

Cam Force

Force du coulisseau

Abschulterung / Shouldering / Épauler

SN 5650-PMOK-0165-40°-M-N/Z

50	62	82	114	144	114	82	62	50
56	72	100	142	187	142	100	72	56
60	79	115	179	312	179	115	79	60
63	84	127	206	408	206	127	84	63
64	86	130	213	433	213	130	86	64
61	81	119	186	337	186	119	81	61
58	75	106	160	267	160	106	75	58
53	66	89	131	205	131	89	66	53

● F max. = 476 kN

Passfeder / Fitting Key / Clavette

50	50	62	82	114	82	62	50	50
56	72	99	130	160	130	99	72	56
59	74	99	130	160	130	99	74	59
59	74	99	130	160	130	99	74	59
59	74	99	130	160	130	99	74	59
59	74	99	130	160	130	99	74	59
58	74	99	130	160	130	99	74	58
53	66	89	131	160	131	89	66	53

SN 5650-PMOK-0165-50°-M-N/Z

47	57	72	103	131	103	72	57	47
55	69	91	118	153	118	91	69	55
62	79	110	143	193	143	110	79	62
66	86	124	208	381	208	124	86	66
69	91	136	239	498	239	136	91	69
66	87	125	207	375	207	125	87	66
62	80	111	175	289	175	111	80	62
57	70	93	141	218	141	93	70	57

● F max. = 492 kN

48	48	57	72	104	72	57	48	48
55	69	91	119	153	119	91	69	55
61	79	110	143	192	143	110	79	61
66	84	114	160	202	160	114	84	66
67	84	114	160	202	160	114	84	67
67	84	114	160	202	160	114	84	67
63	81	112	160	202	160	112	81	63
57	71	94	142	202	142	94	71	57

SN 5650-PMOK-0165-60°-M-N/Z

47	56	67	81	94	81	67	56	47
56	68	86	88	103	88	86	68	56
64	80	100	100	119	100	100	80	64
70	90	125	127	158	127	125	90	70
74	96	138	226	490	226	138	96	74
72	92	130	205	399	205	130	92	72
66	84	113	167	292	167	113	84	66
59	72	92	126	209	126	92	72	59

● F max. = 504 kN

47	47	55	67	75	67	55	47	47
56	68	81	81	94	81	81	68	56
64	81	92	92	108	92	92	81	64
70	90	118	118	144	118	118	90	70
74	97	140	201	265	201	140	97	74
71	91	128	200	265	200	128	91	71
66	83	111	164	265	164	111	83	66
58	71	91	124	207	124	91	71	58

SN 5650-PMOK-0165-70°-M-N/Z

48	55	65	77	120	77	65	55	48
57	68	84	104	127	104	84	68	57
68	83	108	121	140	121	108	83	68
76	95	129	139	164	139	129	95	76
81	104	145	221	431	221	145	104	81
79	100	137	202	408	202	137	100	79
72	89	117	160	287	160	117	89	72
62	74	92	116	200	116	92	74	62

● F max. = 513 kN

48	48	55	64	76	64	55	48	48
57	68	83	104	127	104	83	68	57
68	83	108	121	140	121	108	83	68
76	96	131	142	168	142	131	96	76
82	105	147	226	380	226	147	105	82
78	99	135	196	380	196	135	99	78
71	88	115	156	280	156	115	88	71
62	74	91	115	198	115	91	74	62

Normschieber in Sonderausführung

Das **PowerMax®** Schieberprogramm deckt bereits eine Vielzahl von Größen und Schieberwinkeln ab. Gerade bei hochfesten Blechen ist es jedoch unumgänglich, dass bei Lochoperationen das Schneidelement rechtwinklig auf das Blech trifft.

Hierzu bietet **STRACK NORMA** Schieber in Sonderanfertigung im gewünschten Winkel an, die außerhalb der Standardwinkel (0°-75° in 5°-Schritten) liegen.

Das **PowerMax®** Gesamtkonzept ermöglicht eine kurze Lieferzeit auch für Sonderwinkelschieber.

Bearbeitung nach Kundenanforderungen auf der Arbeitsfläche gehören ebenfalls zu unseren Serviceleistungen und verkürzen Ihre Durchlaufzeiten.

Sprechen Sie uns an, das Team von **STRACK NORMA** hilft Ihnen gerne eine geeignete Lösung für Ihre Anforderungen zu finden.

Standard cams in special design

The **PowerMax®** cam program already covers a variety of dimensions and cam angles. Even at high strength sheets it is indispensable that during stamping operations the cutting unit impacts perpendicular on the sheet.

For this **STRACK NORMA** offers cams in special designs with the desired angle, which lie beyond the standard angles (0°-75° in 5° steps).

The whole **PowerMax®** concept allows a short delivery time also for the special angle cams.

Machining according to customers' wishes on the working surface also belong to our services and reduce your running times.

Please approach us; the team of **STRACK NORMA** is looking forward to help you to find the appropriate solution for your requirements.

Coulisseaux de standard en construction spéciale

Le programme du **PowerMax®** couvre déjà une multiplicité des dimensions et des angles du coulisseau. Particulièrement auprès des tôles plus résistantes est indispensable qu'auprès des opérations de poinçonnage l'élément de découpage percute rectangulaire contre la tôle.

Pour cela **STRACK NORMA** offre des coulisseaux en construction spéciale en angle désiré, qui sont hors des angles de standard (0°-75° en pas de 5°).

La conception générale du **PowerMax®** permette un délai de livraison bref également pour les coulisseaux d'angle special. Des traitements selon les demandes des clientes sur la surface de travail appartiennent également à nos prestations de service et réduisent vos temps de passage.

Veuillez nous contacter, l'équipe de **STRACK NORMA** vous aide volontairement à trouver la solution appropriée pour vos exigences.



Normschieber in Sonderausführung

Bei der Entwicklung des **PowerMax®** Schieberprogramms wurde bereits großer Wert auf die Anpassungsfähigkeit und Flexibilität gelegt, welche sich in den drei Ausbaubauvarianten Basic, Medium und Premium auch sehr deutlich widerspiegelt. Doch selbst die umsichtigste Planung kann nicht die vielen Sonderlösungen und Einsatzgebiete abdecken, die der moderne Werkzeugbau von heute vorgibt.

Aus diesem Grund haben wir das PowerMax Sonderschieberprogramm ins Leben gerufen, welches die vielen Vorteile des **PowerMax®** Schieberprogramms auch auf Sonderfälle anwenden lässt und darüber hinaus hinsichtlich Abwicklung, Handhabung und Wirtschaftlichkeit neue Maßstäbe setzt. Zum Beispiel beim werkseitigen Einbringen von kundenseitigen Bohrbildern und Ausfräsungen im Standard Programm.

Leistungsbeispiel:

- Einbringen von kundenseitigen Bohrbildern und Ausfräsungen.
- Abmessungsänderung der Arbeitsflächen in Breite und Höhe.
- Seitliche Auswüchse oder asymmetrische Gestaltung der Arbeitsfläche.
- Änderung der Schieberlaufrichtung in 1°-Schritten bis 80°.
- Kürzere oder niedrigere Bauformen.
- Hub Verkleinerungen oder Vergrößerungen.
- Gewichtserleichterung bei besonders großen Schiebern.
- Abstreifereinheiten auf dem Schieber.
- Erhöhung der Schieberkräfte bei dick- oder hochfesten Blechen.
- Erhöhung der Rückzugkräfte bei dick- oder hochfesten Blechen.

Lieferzeiten:

1. Angebotsstellung: Binnen eines Tages.
2. Konstruktion: je nach Umfang zwischen einem und drei Tagen nach Auftragserteilung.
3. Fertigung, inklusive Gussbeschaffung, Bearbeitung, Montage und Kontrolle: ca. 6 Wochen.

Standard cams in special design

Concerning the development of the **PowerMax®** cam program great importance was attached to the adaptability and flexibility, which is very clearly reflected in the three construction variants Basic, Medium and Premium. But even the most careful planning cannot cover the numerous special solutions and ranges of application, which pretend the modern toolmaking today.

For this reason we launched the **PowerMax®** special cam program, which is able to apply the numerous advantages of the PowerMax cam program also for special cases and which, moreover, sets new standards concerning execution, handling and economy, for example concerning the factory-made positioning of hole patterns in the standard program which are supplied by the customer.

Example of performances:

- Positioning of hole patterns and out cuts supplied by the customer.
- Dimensional change of the working surfaces in width and height.
- Lateral outgrowths or asymmetrical design of the working surface.
- Modification of the cam running direction in 1° steps till 80°.
- Shorter and lower designs.
- Stroke reductions or augmentations.
- Weight reduction of particularly big cams.
- Stripper units on the cam.
- Increase of the cam forces concerning thick- or high-strength sheets.
- Increase of the retraction forces concerning thick- or high-strength sheets.

Delivery times:

1. Making an offer: within 1 day.
2. Construction: according to the circumference between 1 and 3 days after placing of order.
3. Production, including purchase of casting, machining, mounting and control: about 6 weeks.

Coulisseaux de standard en construction spéciale

Concernant le développement du programme de **PowerMax®** grande importance a été attaché à l'adaptabilité et à la flexibilité, qui se reflètent très nettement dans les variantes de construction Basic, Medium et Premium. Cependant la planification la plus circonspecte ne peut pas couvrir les solutions spéciales nombreuses et les domaines d'emploi, qui prétend la fabrication d'outils moderne d'aujourd'hui.

Pour cette raison nous avons créé le programme des coulisseaux spéciaux de **PowerMax®**, avec lequel les avantages nombreux du programme de coulisseaux de PowerMax peuvent également être employés pour les cas particuliers, et que, en outre établit de nouveaux critères concernant l'exécution, la manutention et la rentabilité, par exemple concernant le positionnement en usine des dessins de forages et des fraises fournis par le client dans le programme de standard.

Exemple de performance:

- Positionnement des dessins de forage et des fraises fournis par le client.
- Modification de dimensions des surfaces d'usinage dans la largeur et l'hauteur.
- Excroissances latérales et une conception asymétrique de la surface d'usinage.
- Modification du sens de marche du coulisseau en pas de 1° jusqu'à 80°.
- Modèles écourtés et puis bas.
- Réductions ou agrandissement des courses.
- Réduction du poids concernant des coulisseaux particulièrement grands.
- Unités de stripeur sur le coulisseau.
- Augmentation des forces du coulisseau auprès des tôles à épaisseur et à résistance élevée.
- Augmentation des forces à retour auprès des tôles à épaisseur et à résistance élevée.

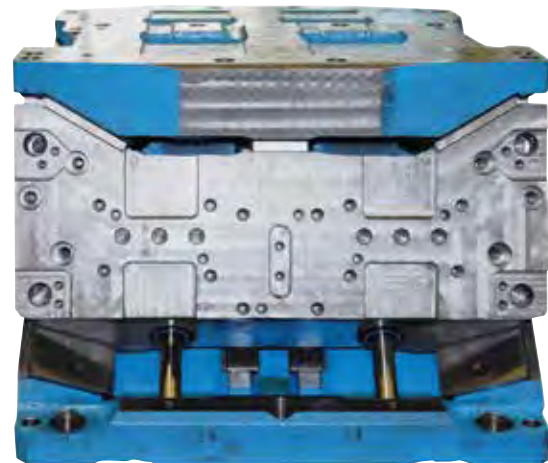
Délais de livraison:

1. Soumission d'une offre pendant un jour.
2. Construction: Selon volume pendant un ou trois jours, après passation de commande.
3. Production, inclusivement l'approvisionnement de la coulée, le traitement, la montage, le contrôle: environ 6 semaines.

**Beispiele
für Sonderausführung**

**Exemples
for special design**

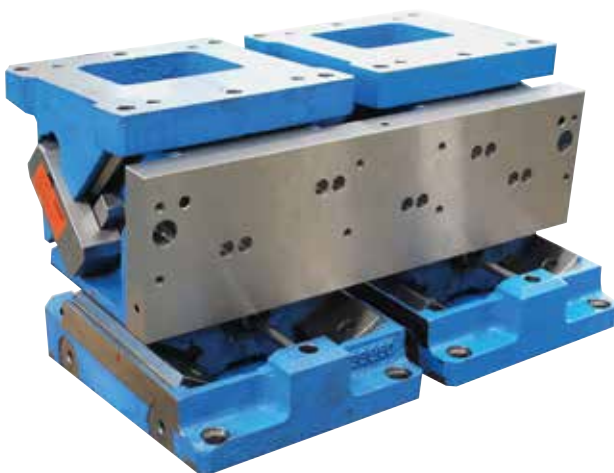
**Exemples
de construction spéciale**



Beispiel 1: Normschieber mit kundenspezifischem Bohrbild nach CAD-Datensatz

Example 1: Standard cam with customer specific hole pattern according to CAD data set

Exemple 1: Coulisseau standard avec une image de forage spécifique au client selon les données du système CAO



Beispiel 2: Zwei Normschieber verbunden mit einer Aufbauplatte mit kundenspezifischem Bohrbild

Example 2: Two standard cams connected with a mounting plate with customer specific hole pattern

Exemple 2: Deux coulisseaux standards connectés avec une plaque de montage avec une image de forage spécifique au client

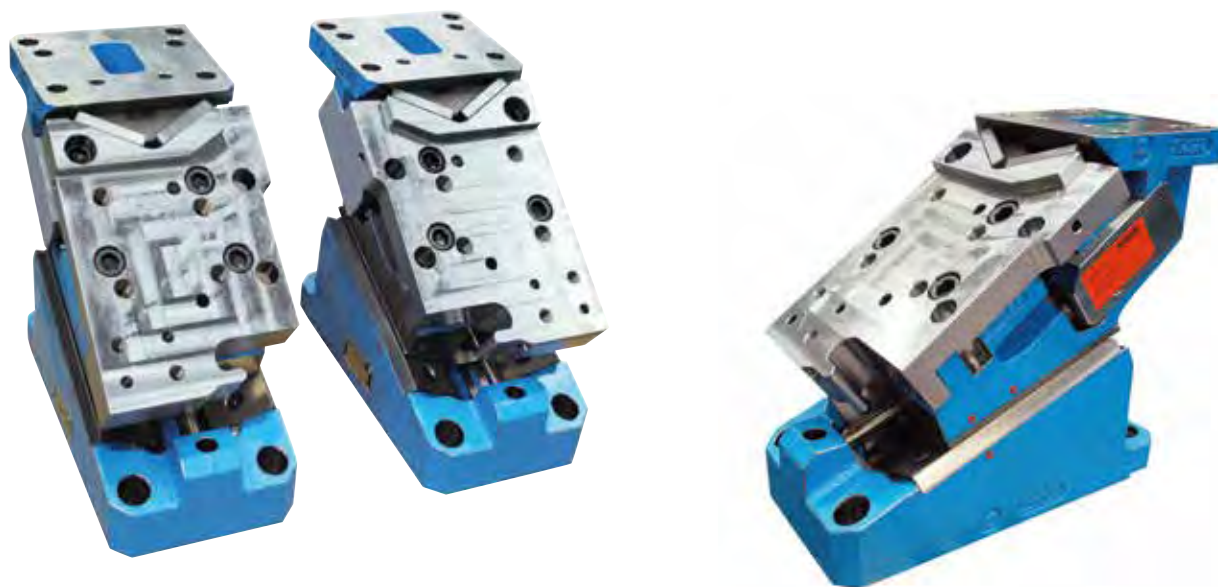
Beispiele
für Sonderausführung

Examples
for special design

Exemples
de construction spéciale



Beispiel 3: Schieber mit großer Arbeitsbreite und verkürzter Einbautiefe
 Example 3: Cam with a large working width and reduced installation depth
 Exemple 3: Coulisseau avec une grande largeur de travail et une profondeur d'installation réduite

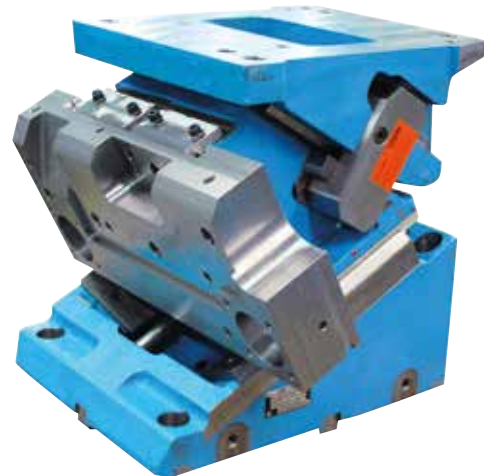


Beispiel 4: Normschieber mit vergrößerter Sonderaufbauplatte
 Example 4: Standard cam with enlarged special mounting plate
 Exemple 4: Coulisseau standard avec une plaque de montage spéciale agrandie

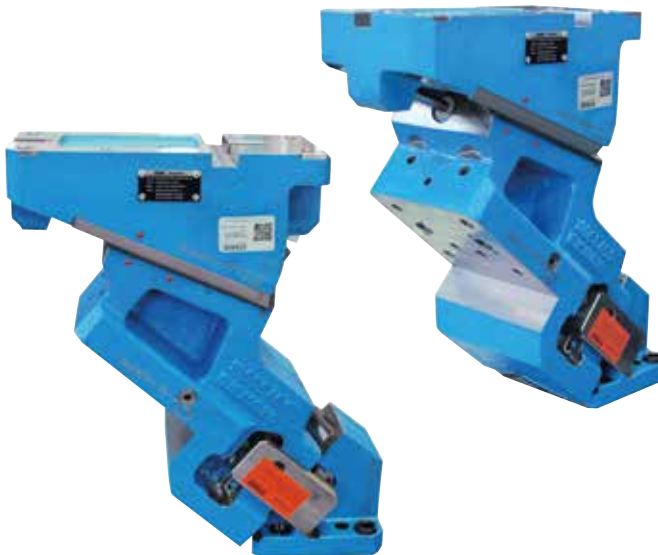
**Beispiele
für Sonderausführung**

**Exemples
for special design**

**Exemples
de construction spéciale**



*Beispiel 5: Normschieber mit Sonder-Premium Platte und seitlicher Überbauung
Example 5: Standard cam with special premium plate and lateral superstructure
Exemple 5: Coulisseau standard avec plaque spéciale premium et superstructure latérale*



*Beispiel 6: Sonderschieber mit versetztem Treiber
Example 6: Special cam with displaced driver
Exemple 6: Coulisseau special avec driver déplacé*

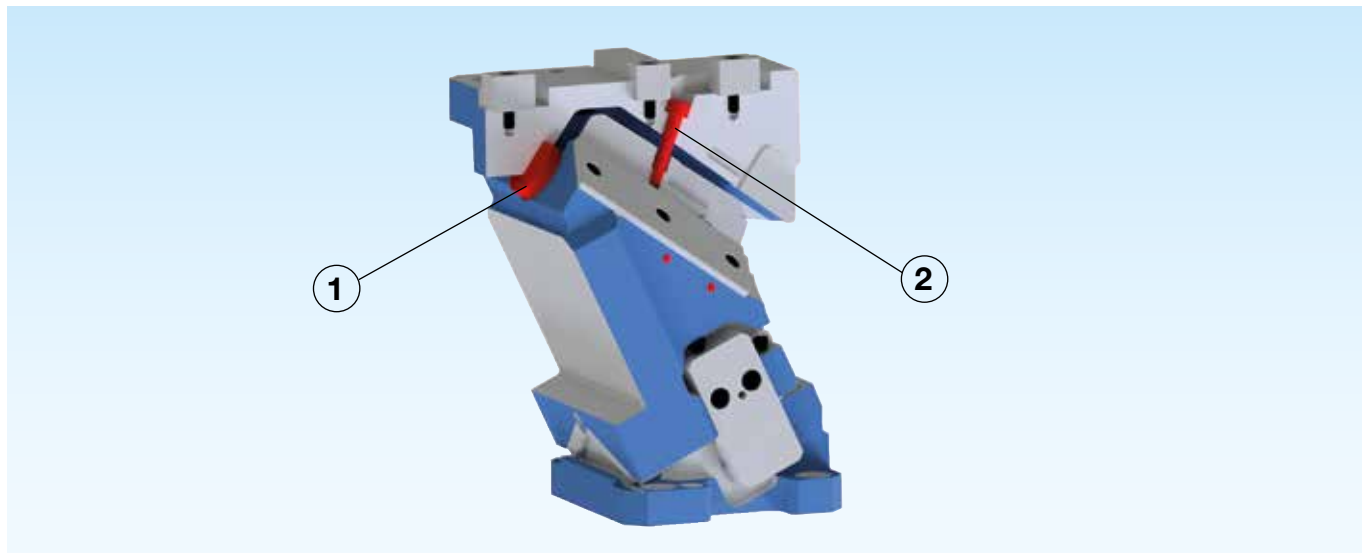


*Beispiel 7: Sonderschieber mit verkürzter Bautiefe
Example 7: Special cam with reduce installation depth
Exemple 7: Coulisseau spécial avec une profondeur d'installation réduite*

Lock-Out-System SN 5654
im Lieferumfang enthalten

Lock-Out-System SN 5654
included in the delivery scope

Système Lock-Out SN 5654
inclus dans la livraison



STRACK NORMA hat zur Festsetzung der PowerMax-Normschieber zwei unterschiedliche Systeme zum Festsetzen der Schieberschlitten zur Bearbeitung im Programm. Hierbei zeigt sich die höchste Präzision beim Lock-Out-System SN 5654.

Das System besteht aus einem Stopfen ① (SN 5651-LOS-DS...), welcher den Abstand zwischen Schieberaufnahme und Schieberkörper in vorderer Hubposition exakt simuliert, sowie einer Feststellschraube ②.

Für die Bearbeitung des Schiebers auf einem Bearbeitungszentrum verbindet die Feststellschraube sicher die Schieberaufnahme und den Schieberkörper spielfrei und simuliert somit das Führungsspiel des Schiebers in der Presse. So lässt sich eine hochpräzise Positionierung der Einarbeitung für den Kunden realisieren.

For the fixing of PowerMax standard cams STRACK NORMA has two different systems for fastening the cam carriage for machining in the program. Here highest precision shows at the Lock-Out-System SN 5654.

The system consists of a plug ① (SN 5651-LOS-DS...), which precisely simulates the distance between cam retainer and cam body in front stroke position, as well as of a locking screw ②.

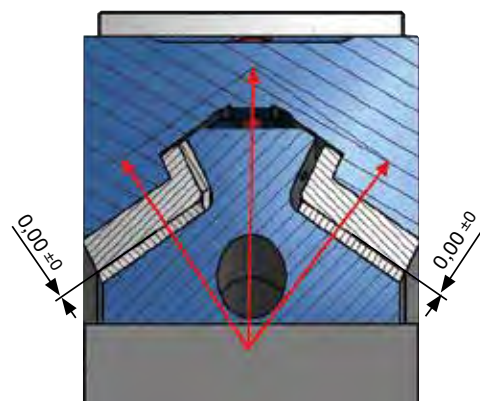
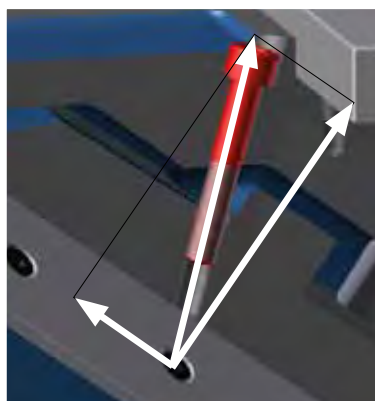
For the machining of the cam on a machining center the locking screw securely connects the cam retainer and the cam body free of play and thus simulates the guide clearance of the cam in the press. Thus a high-precision positioning of the machining can be realized for the customer.

Pour la fixation des coulisseaux standards Power Max, STRACK NORMA a deux systèmes différents dans le programme pour fixer les chariots du coulisseau pour l'usinage. Ici la plus haute précision se montre au système Lock-Out SN 5654.

Le système se compose d'un bouchon ① (SN 5651-LOS-DS...) qui simule la distance entre la réception du coulisseau et le corps du coulisseau dans la position avant de la course et une vis de blocage ②.

Pour le traitement du coulisseau sur un centre d'usinage la vis de blocage relie la réception du coulisseau et le corps du coulisseau sûrement sans jeu et simule ainsi le jeu de guidage du coulisseau dans la presse. Ainsi un positionnement de très haute précision peut être réalisé pour le client.

Lock-Out-System
SN 5654-PMO-LOS-...



Lock-Out-System SN 5654 im Lieferumfang enthalten

Schieber mit Einarbeitungen:

Viele Kunden nutzen bereits unseren Einarbeitungsservice. Hierbei werden die Schieber mit Bearbeitungen nach CAD Kundenvorgaben versehen. Zur Erreichung der höchsten Präzision werden beim Zusammenbau zusätzlich alle Flächen zueinander bearbeitet. Da eine nochmalige Bearbeitung nicht notwendig ist, liegt das Lock-Out-System, mit der Seriennummer, die sich auf dem Typenschild befindet, anbei.

Schieber ohne Einarbeitung:

Bei Schiebern, die ohne Einarbeitung bestellt werden, wird die Bearbeitung im eigenen Werkzeugbau, unter Verwendung des Lock-Out-Systems SN 5654, präzise eingebracht. Diese Schieber werden mit **eingebautem** Lock-Out-System ausgeliefert. Die Gasdruckfeder liegt mit Angabe der Seriennummer des Schiebers der Sendung bei.

Lock-Out-System SN 5654 included in the delivery scope

Cam with machinings:

Many customers already use our machining service. Here the cams are provided with machining according to CAD customer specifications. To achieve the highest precision in the assembly additionally all surfaces are machined to each other. Due to the fact that a further machining is not necessary the Lock-Out-System is enclosed. The serial number is on the type plate.

Cam without machinings:

At cams which are ordered without machinings, the machining is precisely inserted in the own tool-making by using the lockout system SN 5654. These cams are delivered with **mounted** Lock-Out-System. The gas spring with indication of the serial number of the cam is enclosed to the delivery.

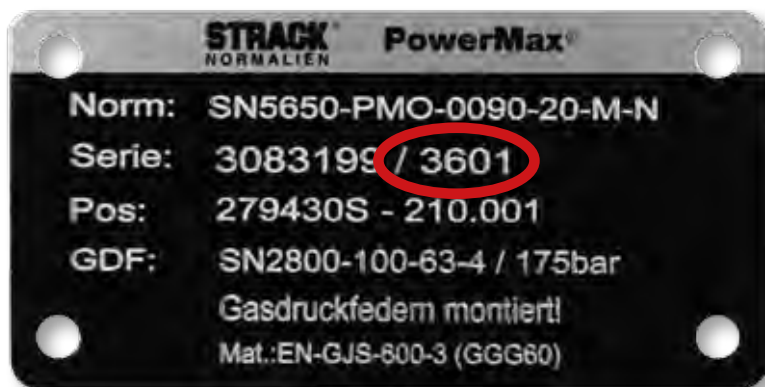
Système Lock-Out SN 5654 inclus dans la livraison

Coulisseau avec des usinages:

De nombreux clients utilisent déjà notre service d'usinage. Ici les coulisseaux sont équipés avec des usinages selon les données CAO du client. Pour atteindre la plus haute précision lors au montage additionnellement toutes les surfaces sont traitées les uns vers les autres. Étant donné qu'un usinage de nouveau n'est pas nécessaire vous trouvez ci-joint le système Lock-Out avec le numéro de série qui se trouve sur la plaque d'identification.

Coulisseaux sans des usinages:

Lors des coulisseaux, qui sont ordonnés sans traitement, l'usinage est apporté précisément dans l'atelier d'outillage propre en utilisant le système Lock-Out. Les coulisseaux sont fournis avec un système Lock-Out **intégré**. Le ressort à gaz accompagne l'envoi avec l'indication du numéro de série du coulisseau.



Typenschild mit Seriennummer
Type plate with serial number
Plaque d'identification avec numéro de série

STRACK®

NORMALIEN

Service-Hotline

Service Hotline

Service d'assistance



Tel **+49 2351 8701 – 444**
Mail **hotline@strack.de**

Unsere Notfall-Service-Hotline steht Ihnen rund um die Uhr zur Verfügung.

Wir werden uns schnellstmöglich mit Ihnen in Verbindung setzen.

Our Emergency Service Hotline is available around the clock.

We will contact you as soon as possible.

Notre service d'urgence se tient à votre disposition 24 heures sur 24 heures.

Nous vous contacterons le plus rapidement possible.

**STRACK NORMA
GmbH & Co. KG**

Königsberger Str. 11
D-58511 Lüdenscheid
Postfach 16 29
D-58466 Lüdenscheid

Tel +49 2351 8701-0
Fax +49 2351 8701-100
Mail info@strack.de
Web www.strack.de



Management
System
ISO 9001:2015

www.tuv.com
ID 0910092006