

VERINS HYDRAULIQUES
Double Effet



Série HVB
(type CNOMO)

Pression de Service: 200 bar
Alésages de 25 à 125 mm

QUIRI HYDROMECHANIQUE

QUI SOMMES NOUS ?



QUIRI Hydromécanique est une société française spécialisée dans les machines et composants hydrauliques et pneumatiques haute pression pour l'industrie.

QUIRI Hydromécanique conçoit et fabrique l'ensemble de ses produits, ce qui lui donne la possibilité de répondre et satisfaire aux besoins des industries les plus exigeantes.

Autour de son métier de base - l'étanchéité et l'hydraulique haute pression -, **QUIRI Hydromécanique** a développé une gamme de vérins utilisés par les moulistes pour la cinématique de l'éjection dans le moule.

Le vérin hydraulique **QUIRI** présente la particularité d'être compact et résistant grâce à sa conception "**monobloc**". En effet le vérin est constitué de 3 pièces mécaniques :

- corps monobloc
- tige-piston monobloc
- anneau de guidage

L'avantage d'avoir peu de pièces réduit considérablement le risque de fuite et les pièces de rechange. Cette gamme très large de vérins, allant du diamètre de piston 16 à 200 mm, vous est proposée en joints standards Nitrile ou en joints VITON® pour des températures entre 100°C et 150°C.

Le système qualité **QUIRI** est certifié ISO 9001 depuis 1997 pour garantir une qualité de produits irréprochable à nos clients. Les produits QUIRI sont exportés dans le monde entier (Europe, Japon, Corée, U.S.A...) pour les industries automobiles, aéronautiques et nucléaires.



VERINS HYDRAULIQUES

Série **HVB**

Ed : 04/2010

Page 3 / 12

TABLE DES MATIERES

<u>CARACTERISTIQUES</u>	4
<u>DESIGNATION</u>	5
<u>EXTREMITE DE TIGE</u>	6
<u>VERIN NU, FIXATION COTE TIGE</u>	7
<u>FIXATION PAR PLAQUE AVANT</u>	8
<u>FIXATION PAR PATTE AVANT</u>	9
<u>TIGE D'INFORMATION</u>	10
<u>FIXATION PAR ARTICULATION ARRIERE</u>	11

CARACTERISTIQUES

Courses

Alésage		25	32	40	50	63	80	100	125
Course Tolérance +2 0	5	•	•	•	•	•	•	•	•
	10	•	•	•	•	•	•	•	•
	16	•	•	•	•	•	•	•	•
	25	•	•	•	•	•	•	•	•
	40	•	•	•	•	•	•	•	•
	63	•	•		•	•	•	•	•
	100		•	•	•	•	•	•	•
	160			•	•	•	•	•	•

Pression d'utilisation

Pression max d'alimentation: 200 bar
Pression d'épreuve: 315 bar

Vitesse admissible

Vitesse max. 5 m/min

Températures

Minimale: -20°C
Maximale: +80°C avec étanchéité Standard
+150°C avec étanchéité Viton

Fluides

Huiles minérales hydrauliques HM-HL 10 à 40 Cst à 50°C.
Fluides difficilement inflammable classe C ou D

Filtration

≤ 200 microns

Raccordement

En gaz cylindrique BSPP avec lamage pour bague d'étanchéité.

Mise en service

Pour obtenir un fonctionnement correct, il convient de purger l'air présent dans les deux chambres du vérin, en desserrant les raccords, huile sans pression. Lorsque le fluide s'évacue sans émulsion, resserrer les raccords.

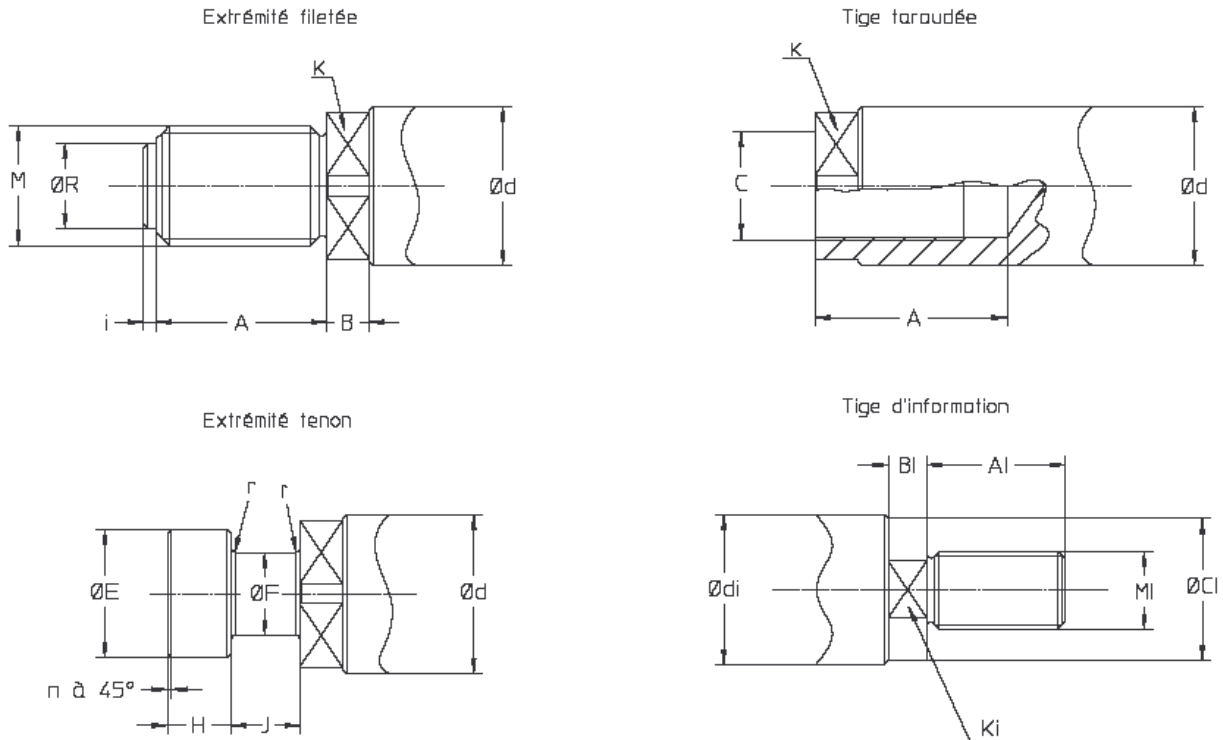
DESIGNATION

HVB									
TYPE									
Vérin hydraulique de bridage 200 bar									HVB
TIGE									
Simple tige									S
Simple tige avec tige d'information									D
REPÈRE POUR Ø ALESAGE									
Repère	2	3	4	5	6	8	10	12	
Ø Alésage	25	32	40	50	63	80	100	125	
REPÈRE POUR COURSE									
Repère	A	B	C	D	E	F	G	H	
Course	5	10	16	25	40	63	100	160	
EXTREMITE DE TIGE				Filetage mâle			Tenon		Taraude
Vérins nus				1			5		A
Vérins à fixation plaque avant intégrée				2			6		B
Vérins à fixation pattes basses avant				3			7		C
Vérins à fixation articulation arrière mâle				4			8		D
NATURE DU FLUIDE									
Huile minérale et ambiance de température								≤ 80°C	H
								≤ 150°C	V

*Exemple de désignation: **HVB S 06 F 2 V***

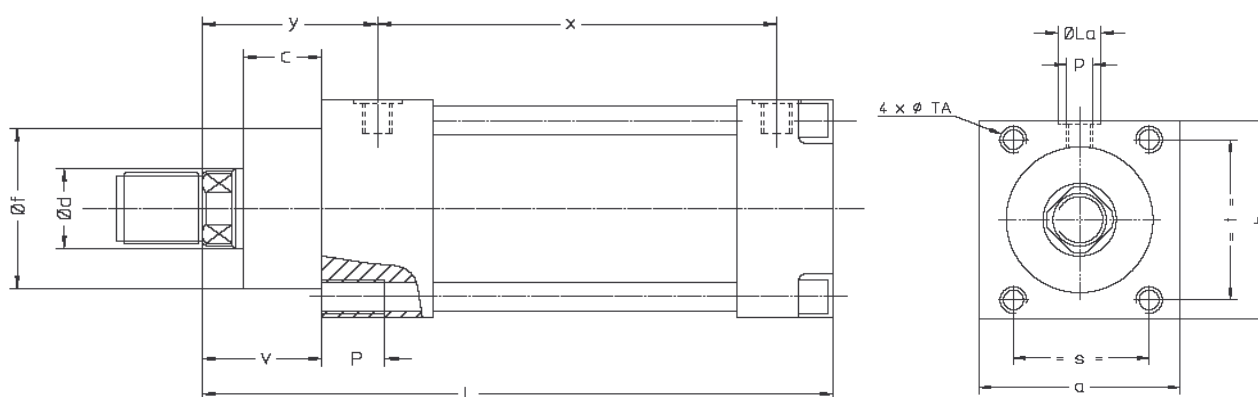
Vérin hydraulique de bridage 200 bar, simple tige, alésage 63, course 63, fixation par plaque avant intégrée, extrémité de tige à filetage mâle. Huile minérale et ambiance de température ≤150°C.

EXTREMITE DE TIGE



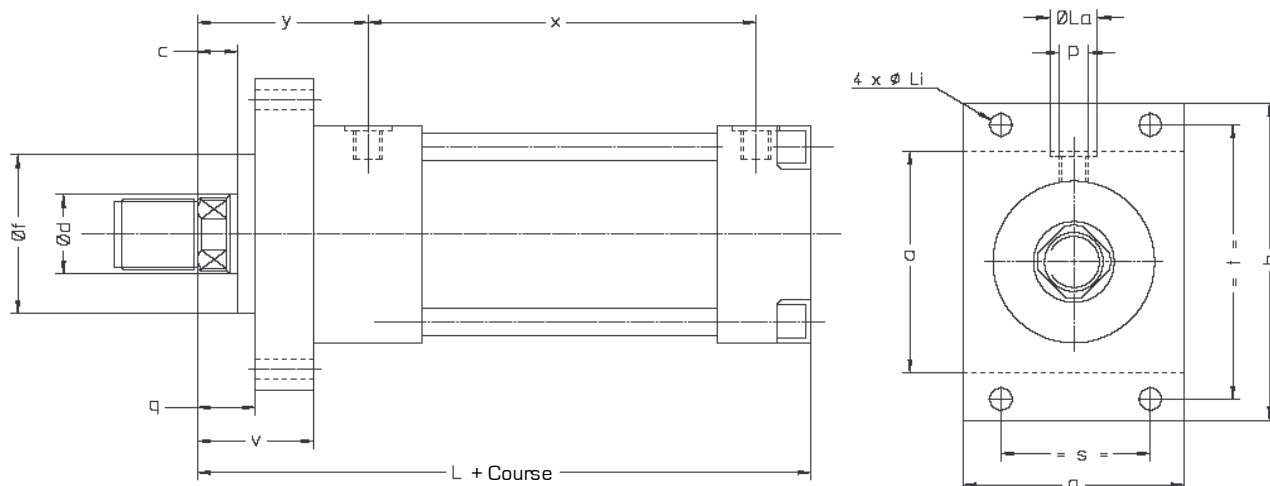
\varnothing Alésage	25	32	40	50	63	80	100	125
$\varnothing d$ (\varnothing Tige)	16	18	22	28	36	45	56	70
$\varnothing d / A_i$	10	10	12	12	12	12	16	16
A	20	20	25	32	40	50	63	80
$\varnothing R$	9,5	9,5	13	17	23,5	29,5	38,5	48,5
$\varnothing C_i$	9,5	9,5	11,5	11,5	11,5	11,5	15	15
i	2,5	2,5	3	3	3	4	5	5
M	M12x1,25	M12x1,25	M16x1,5	M20x1,5	M27x2	M33x2	M42x2	M56x2
C	M8x1,25	M8x1,25	M10x1,5	M16x1,5	M20x1,5	M27x2	M33x2	M42x2
M_i	M8x1,25	M8x1,25	M10x1,25	M10x1,25	M10x1,5	M10x1,5	M12x1,25	M12x1,25
n	0,2	0,2	0,2	0,2	0,3	0,3	0,5	0,5
$\varnothing E$	14	15	18	22,4	28	35,5	45	56
$\varnothing F$	8	9	11,2	14	18	22,4	28	35,5
H / J	6	6	8	10	12,5	16	20	25
r	0,3	0,3	0,5	0,5	0,8	0,8	1,2	1,2
B	8	8	8	8	12,5	12,5	14	14
B_i	5	5	6	6	6	6	8	8
K	12	13	17	22	30	36	46	60
K_i	8	8	10	10	10	10	13	13

VERIN NU, FIXATION PAR TROUS TARAUTES COTE TIGE



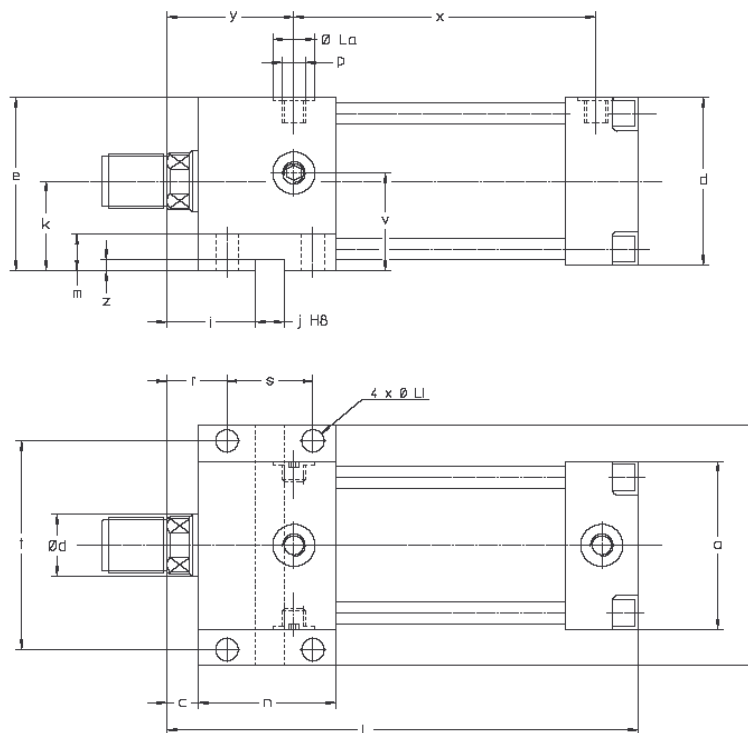
\varnothing Alésage	25	32	40	50	63	80	100	125
$\varnothing d$ (\varnothing Tige)	16	18	22	28	36	45	56	70
$\varnothing f$	36	40	45	56	63	80	100	125
P	12	12	12	12	18	18	24	24
b	45	56	63	75	85	106	125	160
p	G1/8"	G1/8"	G1/4"	G1/4"	G3/8"	G3/8"	G1/2"	G1/2"
$\varnothing La$	19	19	25	25	28	28	34	34
x	34	45	45	53	56	63	70	80
TA	M6	M8	M10	M10	M12	M16	M18	M20
s	34	42	45	56	65	80	97,5	125
t	34	42	45	56	65	80	97,5	125
c	16	20	25	28	28	32	38	40
v	28	32	40	40	45	50	58	63
y	46	48	55	57	71	74	81	93
L	92	102	115	125	145	152	177	198

FIXATION PAR PLAQUE AVANT INTEGREE



Ø Alésage	25	32	40	50	63	80	100	125
Ø d [Ø Tige]	16	18	22	28	36	45	56	70
Ø f	36	40	45	56	63	80	100	125
a	45	56	63	75	85	106	125	160
b	70	86	100	115	124	160	185	230
p	G1/8"	G1/8"	G1/4"	G1/4"	G3/8"	G3/8"	G1/2"	G1/2"
Ø Li	6,6	9	11	11	14	18	20	22
Ø La	19	19	25	25	28	28	34	34
x	34	45	45	53	56	63	70	80
y	46	48	55	57	71	74	81	93
s	34	36	45	50	65	80	97,5	125
t	56	71	80	95	104	132	155	195
q	16	16	20	16	21	22	24	27
v	28	32	40	40	45	50	58	63
c	12	12	15	12	17	18	20	23
L	92	102	115	125	145	152	177	198

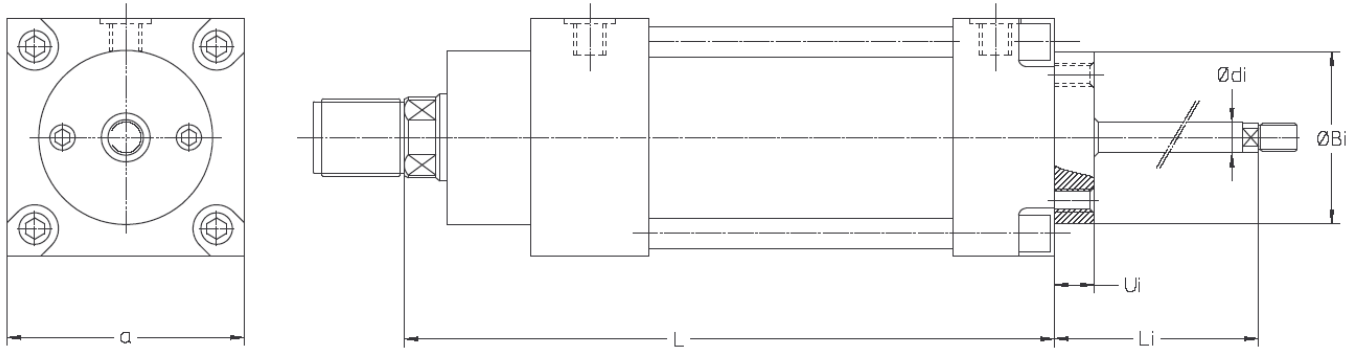
FIXATION PAR PATTE AVANT



Ø Alésage	25	32	40	50	63	80	100	125
Ø d (Ø Tige)	16	18	22	28	36	45	56	70
a	45	56	63	75	85	106	125	160
p	G1/8"	G1/8"	G1/4"	G1/4"	G3/8"	G3/8"	G1/2"	G1/2"
e	47,5	59	67,5	80	87,5	109	129,5	162
Ø La	19	19	25	25	28	28	34	34
k	25	31	36	42,5	45	56	67	82
v	30	32	45	44,5	57	60	70	82
x	34	45	45	53	56	63	70	80
Ø Li	6,6	9	11	11	14	18	20	22
j H8	12	12	12	12	16	16	16	20
z	4	4	6	6	6	6	6	6
s	32	32	36	40	45	50	56	63
n	45	50	55	60	70	80	90	100
m	12	12	20	20	25	25	32	36
t	56	71	80	95	104	132	155	195
b	70	86	100	115	124	160	185	230
r	18,5	21	24,5	22	29,5	33	37	41,5
y	46	48	55	57	71	74	81	93
L	92	102	115	125	145	152	177	198
i	28,5	31	36,5	36	44	50	57	63
c	12	12	15	12	17	18	20	23

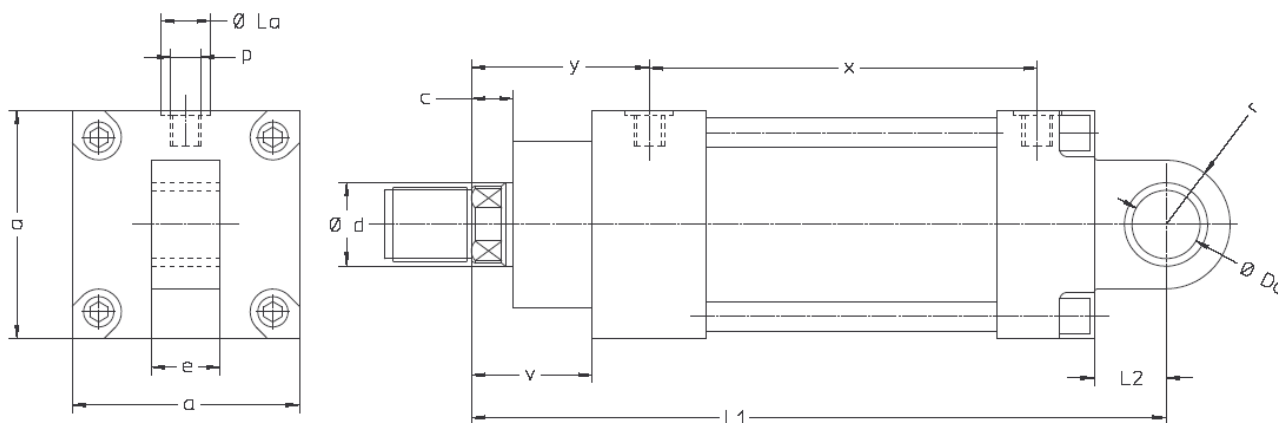
TIGE D'INFORMATION *

* Uniquement pour les vérins n'ayant pas de fixation par articulation arrière.



Ø Alésage	25	32	40	50	63	80	100	125
Ø d (Ø Tige)	16	18	22	28	36	45	56	70
a	45	56	63	75	85	106	125	160
Ø Bi	36	36	42	42	63	63	80	80
Ø di	10	10	12	12	12	12	16	16
Ui	8	8	12	12	12	12	15	15
Li	20	20	32	32	32	32	35	35
L	92	102	115	125	145	152	177	198

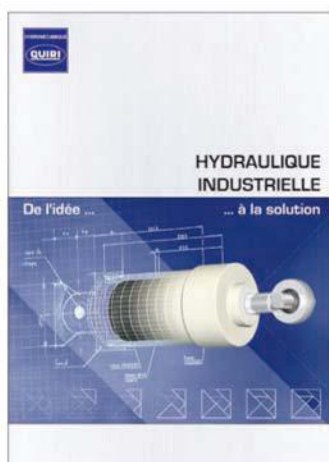
FIXATION PAR ARTICULATION ARRIERE



La fixation par articulation arrière est munie d'une douille.

Ø Alésage	25	32	40	50	63	80	100	125
Ø d [Ø Tige]	16	18	22	28	36	45	56	70
a	45	56	63	75	85	106	125	160
p	G1/8"	G1/8"	G1/4"	G1/4"	G3/8"	G3/8"	G1/2"	G1/2"
Ø La	19	19	25	25	28	28	34	34
e	16	16	20	25	32	40	50	63
Ø Da	12	12	16	20	25	32	40	50
L2	20	20	25	25	32	40	56	63
r	14	14	16	20	25	32	40	50
x	34	45	45	53	56	63	70	80
y	46	48	55	57	71	74	81	93
v	28	32	40	40	45	50	58	63
c	12	12	15	12	17	18	20	23
L1	112	122	140	150	177	192	233	261

AUTRES PRODUITS



Tous nos catalogues sont disponibles sur demande ou sur notre site internet : www.quiri.com