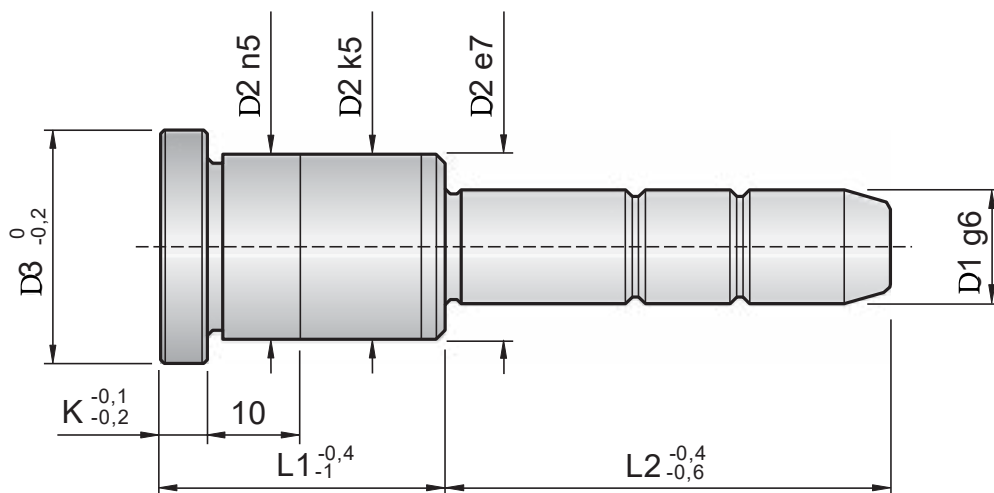




COLONNE DE GUIDAGE AVEC PLOT



REF: M1010 - D1 - L1 - L2

Matière: 1.7131 - Dureté: 61-63 HRC
Interchangeable avec E1010

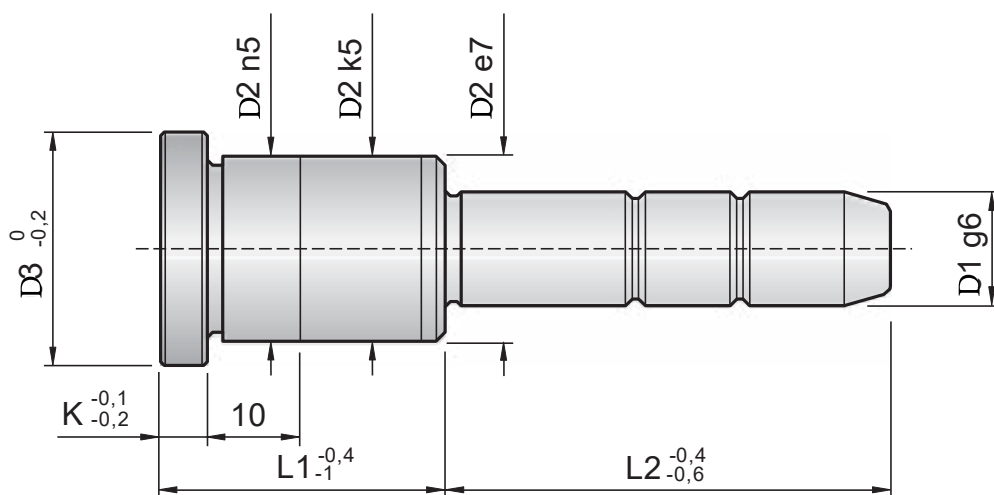
D1	D1	L1	L2	D2	D3	K
14	15	17	35	20	25	6
			55			
			75			
			95			
14	15	22	35	20	25	6
			55			
			75			
			95			
14	15	27	35	20	25	6
			55			
			75			
			95			
			115			
14	15	36	135	20	25	6
			35			
			55			
			75			
			95			
14	15	46	115	20	25	6
			135			
			35			
			55			
			75			
14	15	56	95	20	25	6
			55			
			75			
14	15	66	95	20	25	6
			55			
			75			
14	15	76	95	20	25	6
			55			
			75			
14	15	86	55	20	25	6
			75			



D1	D1	L1	L2	D2	D3	K
14	15	86	95	20	25	6
14	15	96	55	20	25	6
			75			
			95			
18	20	17	35	26	31	6
			55			
			75			
18	20	22	95	26	31	6
			35			
			55			
18	20	27	75	26	31	6
			95			
			115			
			155			
			195			
18	20	36	235	26	31	6
			35			
			55			
			75			
			95			
18	20	46	115	26	31	6
			155			
			195			
			235			
			35			
18	20	56	55	26	31	6
			75			
			95			
			115			
			135			
18	20	66	55	26	31	6
			75			
			95			
			115			
			135			
18	20	76	155	26	31	6
			195			
			55			
			75			
			95			
18	20	86	115	26	31	6
			135			
			155			
18	20	86	195	26	31	6
			55			
			75			
18	20	86	95	26	31	6
			55			
			75			



COLONNE DE GUIDAGE AVEC PLOT



REF: M1010 - D1 - L1 - L2

Matière: 1.7131 - Dureté: 61-63 HRC
Interchangeable avec E1010

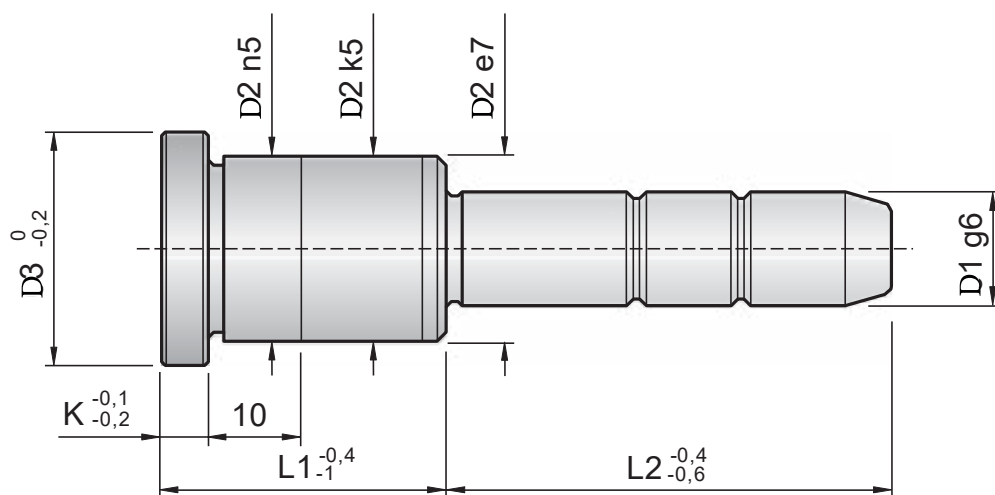
D1	D1	L1	L2	D2	D3	K
18	20	86	115	26	31	6
			135			
			155			
			195			
18	20	96	55	26	31	6
			75			
			95			
			115			
18	20	116	75	26	31	6
			95			
			115			
22	24	22	35	30	35	6
			55			
			75			
			95			
			115			
22	24	27	35	30	35	6
			55			
			75			
			95			
			115			
			155			
			195			
22	24	36	35	30	35	6
			55			
			75			
			95			
			115			
			155			
			195			
			235			
22	24	46	35	30	35	6
			55			
			75			
			95			
			115			



D1	D1	L1	L2	D2	D3	K
22	24	46	235	30	35	6
22	24	56	55	30	35	6
			75			
			95			
			115			
			155			
22	24	66	195	30	35	6
			55			
			75			
			95			
			115			
22	24	76	135	30	35	6
			55			
			75			
			95			
			115			
22	24	86	195	30	35	6
			75			
			95			
			115			
			135			
22	24	96	155	30	35	6
			75			
			95			
			115			
			135			
22	24	1163	195	0	35	6
			75			
			95			
			115			
			135			
22	24	136	155	30	35	6
			115			
			95			
22	24	156	155	30	35	6
			115			
30	32	27	235	42	47	6
			195			
			155			
			115			
			95			
			75			
			55			
30	32	36	195	42	47	6
			155			
			115			
			95			
			75			
30	32	46	115	42	47	6
			95			
			75			
			55			



COLONNE DE GUIDAGE AVEC PLOT



REF: M1010 - D1 - L1 - L2

Matière: 1.7131 - Dureté: 61-63 HRC
Interchangeable avec E1010

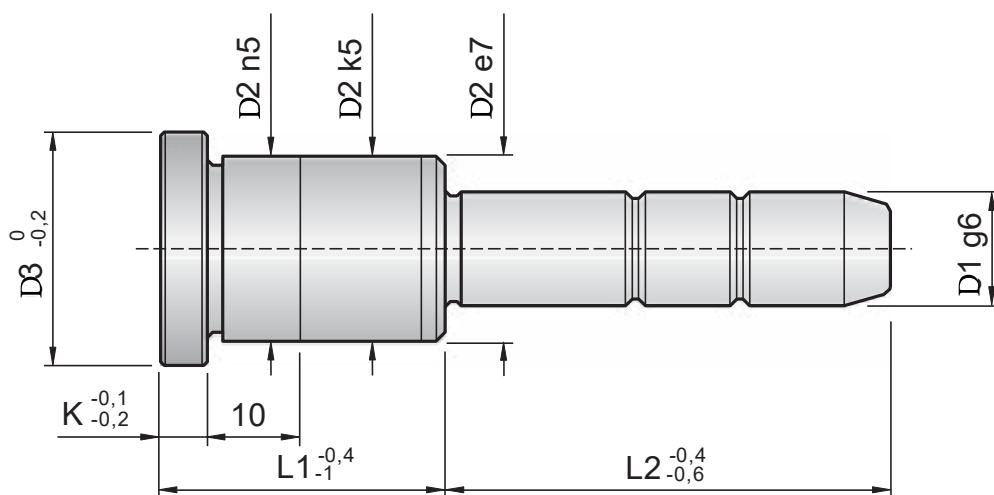
D1	D1	L1	L2	D2	D3	K						
30	32	46	155	42	47	6						
			195									
			235									
30	32	56	55	42	47	6						
			75									
			95									
			115									
			155									
			195									
30	32	66	55	42	47	6						
			75									
			95									
			115									
			155									
			195									
30	32	76	55	42	47	6						
			75									
			95									
			115									
			155									
			195									
30	32	86	75	42	47	6						
			95									
			115									
			155									
			195									
			30				32	96	75	42	47	6
95												
115												
155												
195												
30	32	116		75	42	47			6			
			95									
			115									
			155									
			30	32			136	95		42	47	6
								115				



D1	D1	L1	L2	D2	D3	K
30	32	136	155	42	47	6
30	32	156	115	42	47	6
			155			
30	32	176	115	42	47	6
			155			
			195			
30	32	196	115	42	47	6
			155			
			195			
40	42	36	75	54	59	10
			95			
			115			
			155			
40	42	46	75	54	59	10
			95			
			115			
			155			
40	42	56	75	54	59	10
			95			
			115			
			155			
40	42	66	75	54	59	10
			95			
			115			
			155			
40	42	76	75	54	59	10
			95			
			115			
			155			
40	42	86	75	54	59	10
			95			
			115			
			155			
40	42	96	75	54	59	10
			95			
			115			
			155			
40	42	116	75	54	59	10
			95			
			115			
			155			
40	42	136	95	54	59	10
			115			
			155			
			195			
40	42	156	115	54	59	10
			155			
			195			
40	42	176	115	54	59	10
			155			
			195			
40	42	196	115	54	59	10
			155			
			195			
40	42	216	195	54	59	10
			215			



COLONNE DE GUIDAGE AVEC PLOT



REF: M1010 - D1 - L1 - L2

Matière: 1.7131 - Dureté: 61-63 HRC
Interchangeable avec E1010

D1	D1	L1	L2	D2	D3	K
40	42	246	215	54	59	10
			245			
50	52	76	75	66	71	10
			95			
			115			
			135			
			155			
			175			
50	52	96	195	66	71	10
			95			
			115			
			135			
			155			
50	52	116	175	66	71	10
			195			
			215			
			115			
			135			
50	52	136	155	66	71	10
			175			
			195			
			215			
			135			
50	52	156	155	66	71	10
			175			
			195			
			215			
50	52	176	155	66	71	10
			175			
			195			
			215			



D1	D1	L1	L2	D2	D3	K
50	52	176	245	66	71	10
50	52	196	155	66	71	10
			175			
			195			
			215			
			245			
50	52	216	155	66	71	10
			175			
			195			
			215			
			245			
50	52	246	175	66	71	10
			195			
			215			
			245			
			175			
195						
215						
245						
60	96	96	115	80	86	20
			155			
			195			
60	116	116	135	80	86	20
			155			
			195			
60	136	136	135	80	86	20
			155			
			195			
60	156	156	155	80	86	20
			195			
			235			
60	196	196	175	80	86	20
			195			
			235			
60	246	246	195	80	86	20
			235			
			275			
			315			

Existe également avec traitement DLC sans gorges de graissage



REF: M1010DLC - D1 - L1 - L2