

# Série FS

## Granulateurs de carottes



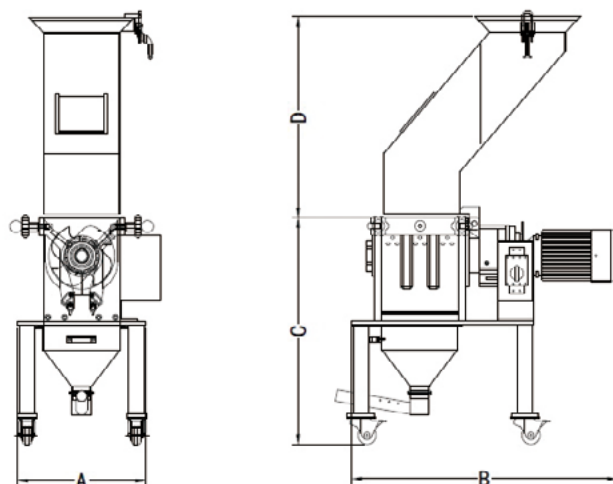
Les granulateurs à carottes de la série FS sont faciles et rapides à démonter grâce à la coque construite en une seule pièce.

La surface du corps est traitée avec un nickelage chimique pour améliorer la résistance de la chambre de broyage tandis que la trémie d'alimentation est à double couche en acier inoxydable pour réduire le bruit.

Le système de rotor innovant avec la forme particulière de ses lames garantit que le rotor reste fixe pendant le broyage. Il ne nécessite pas l'étalonnage des instruments par des processus compliqués, réduisant ainsi le temps consacré à l'installation.

Alarmes et dispositifs de sécurité conformes aux réglementations CE.

	FS250	FS340
À	425	513
B	890	940
C	746	796
RÉ.	662	712



### Spécifications techniques

Modèle		FS250	FS340
Du pouvoir	<b>kW</b>	1.1	1.5
Chambre de coupe	<b>millimètre</b>	252x252	252x341
tr/min	<b>tr/min</b>	32	32
Lames		2	3
Contre les lames		3	4
Dimensions du corps (Lxlxh)	<b>millimètre</b>	1000x460x1360	1100x460x1360
Capacité de granulation	<b>kg</b>	≤ dix	≤ 20
Lester	<b>kg</b>	180	220
Bruit <	<b>db</b>	60 ~ 73	60 ~ 75