

STAVEM

À LA CONQUÊTE DE VOS PROJETS



by

PROGRESSIVE
C O M P O N E N T S

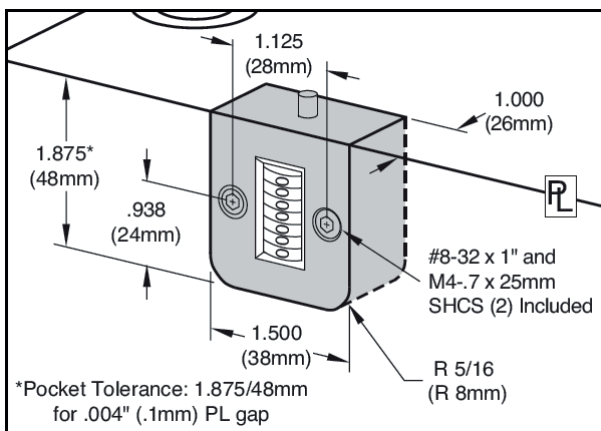
NOUVEAU CVPLHT COMPTEUR HAUTE TEMPÉRATURE

Tenue en température jusqu'à 190°C

Dimensions identiques au CVPL 200 et CVE

Disponible pour montage partie mobile (-B) ou fixe (-A)

Possibilité de livraison au nombre de cycles voulus pour les rétrofit



mould shop

3D DISPONIBLES
SUR NOTRE SITE



Parc industriel la prairie - 01100 Groissiat
Tel: 04 74 73 00 33 - Fax: 04 74 73 61 11
E-mail: info@stavem.com
www.stavem.com - www.mouldshop.fr