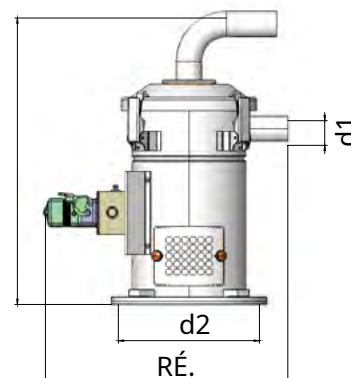


Série S (SV)

Alimentations triphasées



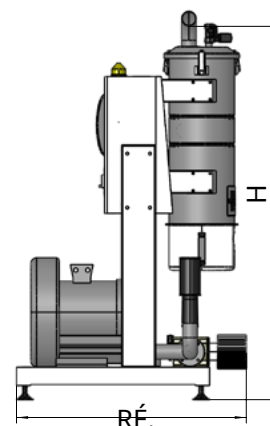
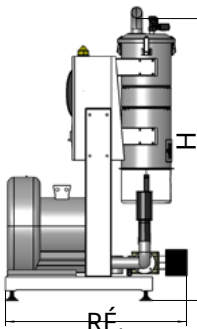
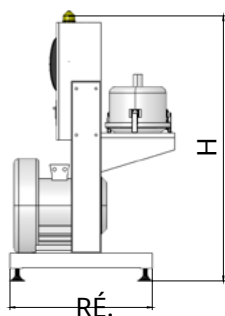
Les alimentations triphasées des séries S et SV sont entièrement construites en acier inoxydable et sont équipées d'un filtre d'aspiration en tissu. Ils disposent d'une protection contre les surcharges du moteur (brosse) et de divers indicateurs d'alarme. Fonction de nettoyage du filtre à l'air comprimé (réglage de la fréquence et de la durée). Possibilité d'associer une vanne proportionnelle et/ou une vanne d'aspiration à l'aspirateur pour le nettoyage du matériel. Le corps des alimentations est entièrement en acier inoxydable avec des

finitions afin d'éviter les risques de contamination ou de corrosion du matériau. Porte d'inspection latérale pour le contrôle du filtre. La série S est équipée de capteurs Reed tandis que la série SV de photocapteurs. Les deux modèles ont des volets mécaniques internes qui n'ont pas besoin d'être calibrés. Lance et tuyau en caoutchouc (3m) fournis. Le câblage électrique est conforme aux normes de sécurité CE.

MODÈLE		S3	S6	S12	S25	S50	SV3	SV6
Capacité de la trémie	litres	3	6	12	25	50	3	6
Diamètre d'entrée (d1)	pouce	1.5	1.5 / 2	1.5 / 2	1.5 / 2	2 / 2.5	1.5	1.5 / 2
Diamètre inférieur (d2)	millimètre	235	285	285	360	520	110	110
Profondeur (D)	millimètre	364	404	418	520	550	312	347
Hauteur (H)	millimètre	430	550	685	827	850	540	658
Lester	kg	9	dix	12	15	18	dix	11

Série M

Turbines pour alimentations triphasées



Spécifications techniques

MODÈLE		M1	M2	M3	M5	M5D	M10	M10D	M20D
Du pouvoir	kW	0,75	1.5	2.2	4	5.5	7.5	7.5	15
Portée	kg / h	250	400	500	750	1000	1000	1200	1500
Longueur	millimètre	480							
Profondeur (D)	millimètre	580			680			900	
Hauteur (H)	millimètre	1100			1330			1750	
Lester	kg	28	38	53	56	105	102	126	145